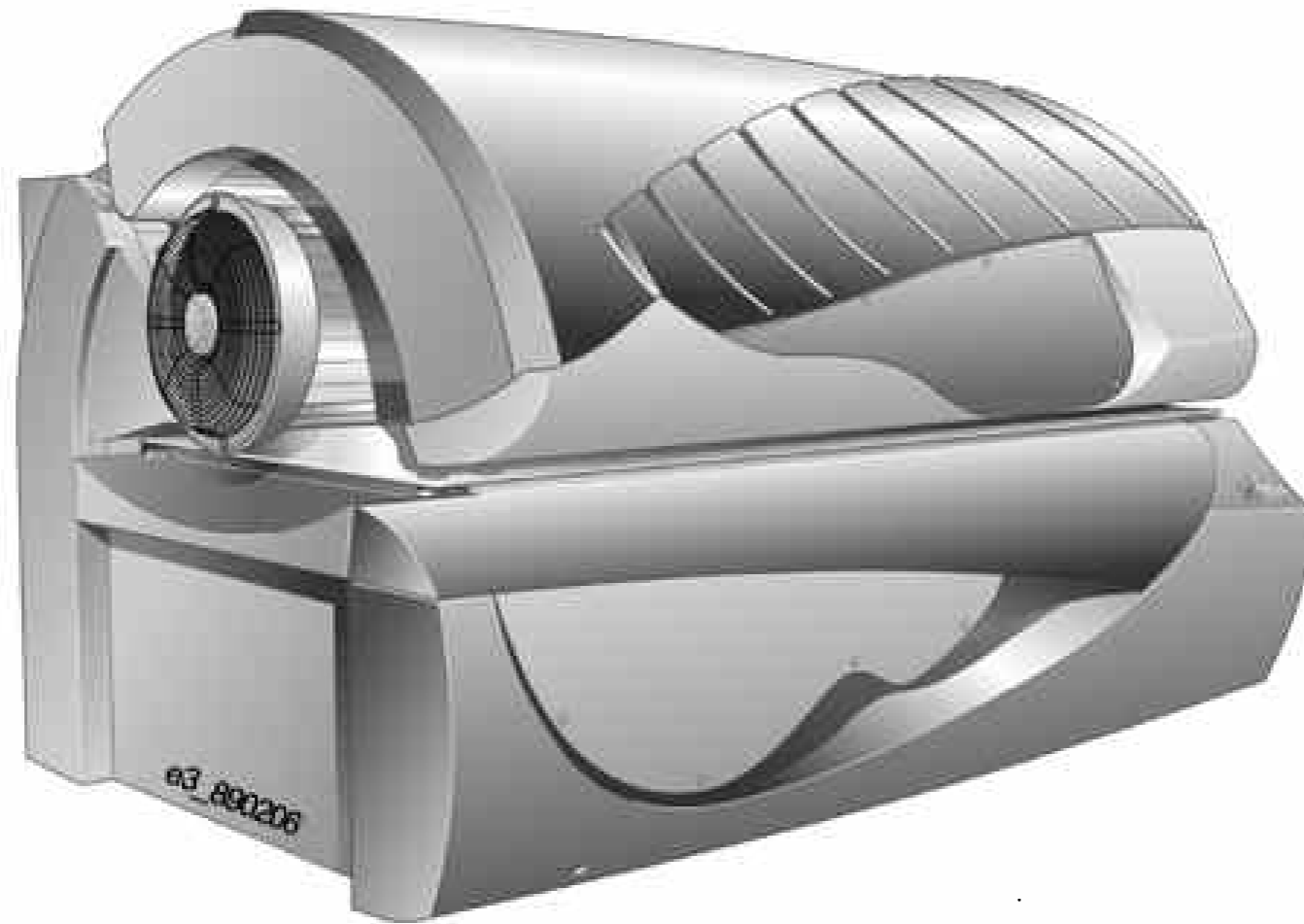


Schematic Soltron XXL 950 USA



Inhalt / Content:

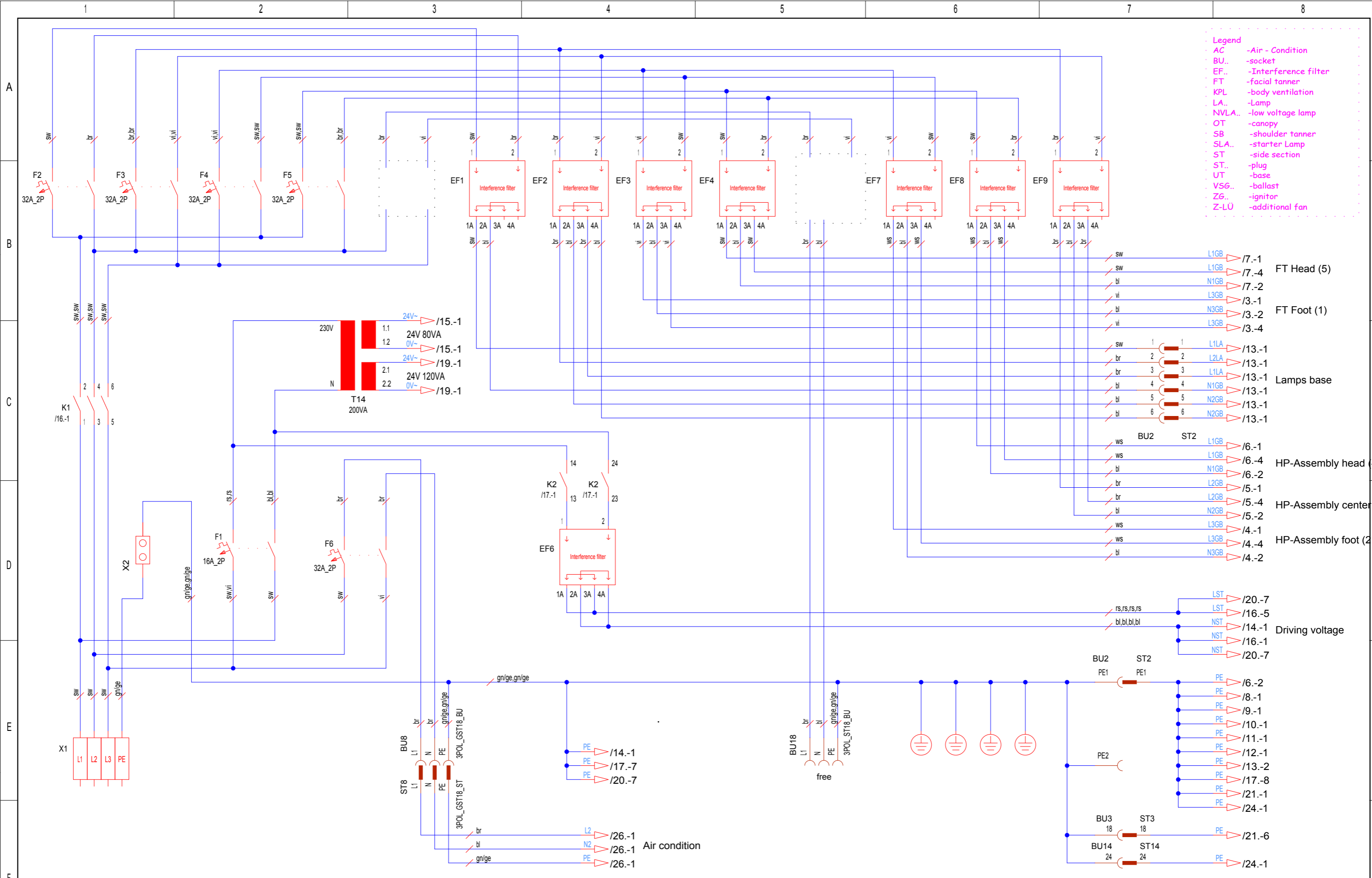
- 2 Control lead / filter
- 3 Ballasts HP-Assembly foot (1)
- 4 Ballasts HP-Assembly foot (2)
- 5 Ballasts HP-Assembly center (3)
- 6 Ballasts HP-Assembly head (4)
- 7 Ballasts FT-Assembly head (5)
- 8 HP-Assembly foot (1)
- 9 HP-Assembly foot (2)
- 10 HP-Assembly center (3)
- 11 HP-Assembly head (4)
- 12 FT-Assembly head (5)
- 13 Base Lamps
- 14 Shoulder tanner II
- 15 Control system / device BUS / display
- 16 PCB control
- 17 Control PCB / input
- 18 I/O / safety circuit
- 19 HP - fan
- 20 Coin box
- 21 Fan control
- 22 FT fan / Voice Guide
- 23 Audio
- 24 Decor lighting
- 25 Audio loudspeaker
- 26 Air Condition / heater
- 27 Layout HP-Assembly OT ST
- 28 Layout lamps Base
- 29 Layout VSG / capacitors
- 30 Layout lamps / VSG SB

COPYING OF THIS DOCUMENT, AND GIVING IT TO OTHERS AND THE USE OR COMMUNICATION OF THE CONTENTS THEREOF, ARE FORBIDDEN WITHOUT EXPRESS AUTHORITY. OFFENDERS ARE LIABLE TO THE PAYMENT OF DAMAGES. ALL RIGHTS ARE RESERVED IN THE EVENT OF THE GRANT OF A PATENT OR THE REGISTRATION OF A UTILITY MODEL OR DESIGN.

Die Weitergabe und Vervielfältigung dieser Unterlagen sowie die Weitergabe von Informationen und Kenntnisse an Dritte, die nicht unmittelbar mit dem Projekt beauftragt sind, ist nicht gestattet. Zuwiderhandlungen verpflichten zu Schadensersatz. Alle Rechte für den Fall der Patentierung oder Gebrauchsmuster-Eintragung werden vorbehalten.

					Änderungsdefinition siehe JK- Holding GmbH Telefon 02224/818-0 Konstruktions-Mitteilung D-53578 Windhagen Telefax 02224/818-343 FOR ALTERATION DEFINITIONS SEE CONSTRUCTION NOTES								Projekt-Nr. PL 89 Teile-Nr. 1501810-01- PROJECT-NO. IDENT-NO.		Blatt 1 von 30 Bl.	
01- INDEX	26.09.07 Datum DATE	Schnabel Bearbeiter ORIGN.	26.09.07 Datum DATE	Eschemann Prüfer CONTROLLER	Datum DATE 26.04.07	Bearbeiter ORIGN. Schnabel	Datum DATE 26.09.07	Prüfer CONTR. W. Pott								

COPYING OF THIS DOCUMENT, AND GIVING IT TO OTHERS AND THE USE OR COMMUNICATION OF THE CONTENTS THEREOF, ARE FORBIDDEN WITHOUT EXPRESS AUTHORITY. OFFENDERS ARE LIABLE TO THE PAYMENT OF DAMAGES. ALL RIGHTS ARE RESERVED IN THE EVENT OF THE GRANT OF A PATENT OR THE REGISTRATION OF A UTILITY MODEL OR DESIGN.



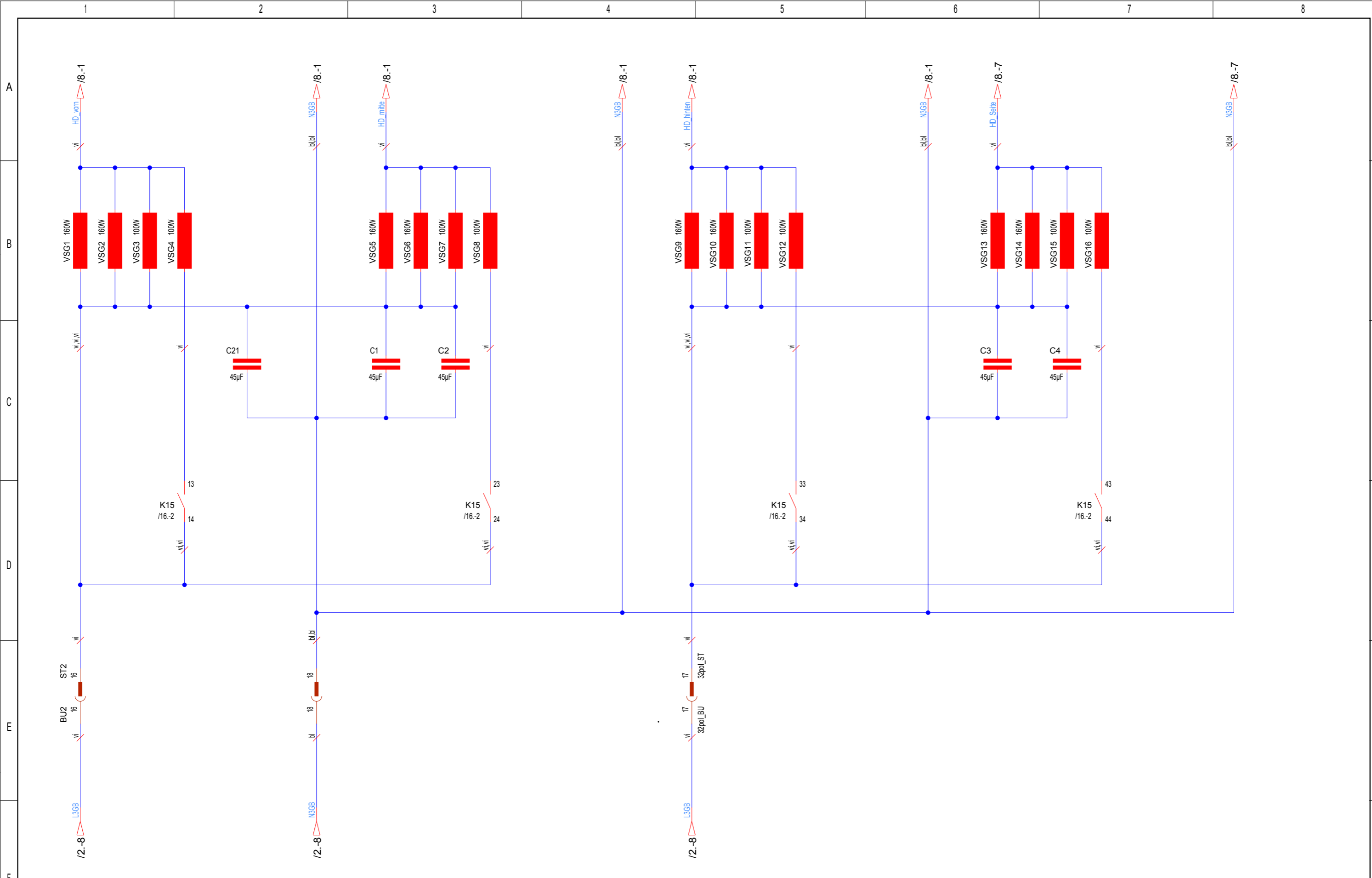
- Legend**
- AC -Air - Condition
 - BU.. -socket
 - EF.. -Interference filter
 - FT -facial tanner
 - KPL -body ventilation
 - LA.. -Lamp
 - NVLA.. -low voltage lamp
 - OT -canopy
 - SB -shoulder tanner
 - SLA.. -starter Lamp
 - ST -side section
 - ST.. -plug
 - UT -base
 - VSG.. -ballast
 - ZG.. -ignitor
 - Z-LÜ -additional fan

Die Weitergabe und Vervielfältigung dieser Unterlagen sowie die Weitergabe von Informationen und Kenntnisse an Dritte, die nicht unmittelbar mit dem Projekt beauftragt sind, ist nicht gestattet. Zuwiderhandlungen verpflichten zu Schadensersatz. Alle Rechte für den Fall der Patentierung oder Gebrauchsmuster-Ertragung werden vorbehalten.

Änderungsdefinition siehe Konstruktions-Mitteilung FOR ALTERNATION DEFINITIONS SEE CONSTRUCTION NOTES					JK- Holding GmbH Telefon 02224/818-0 D-53578 Windhagen Telefax 02224/818-280				Baugruppe ASSEMBLY Control lead / filter				Benennung TITLE Schematic Soltron XXL 950 USA					
01-	26.09.07	Schnabel	26.09.07	Eschemann	Datum	26.04.07	Bearbeiter	Schnabel	Datum	26.09.07	Prüfer	Pott	Projekt-Nr.	PL 89	Teile-Nr.	1501810-01-	Blatt	2
INDEX	DATE	ORIGIN	DATE	CONTROLLER	DATE	DATE	ORIGIN	DATE	DATE	DATE	CONTR.	CONTR.	PROJECT-NO.	PROJECT-NO.	IDENT-NO.	IDENT-NO.	von	30 Bl.

COPYING OF THIS DOCUMENT, AND GIVING IT TO OTHERS AND THE USE OR COMMUNICATION OF THE CONTENTS THEREOF, ARE FORBIDDEN WITHOUT EXPRESS AUTHORITY. OFFENDERS ARE LIABLE TO THE PAYMENT OF DAMAGES. ALL RIGHTS ARE RESERVED IN THE EVENT OF THE GRANT OF A PATENT OR THE REGISTRATION OF A UTILITY MODEL OR DESIGN.

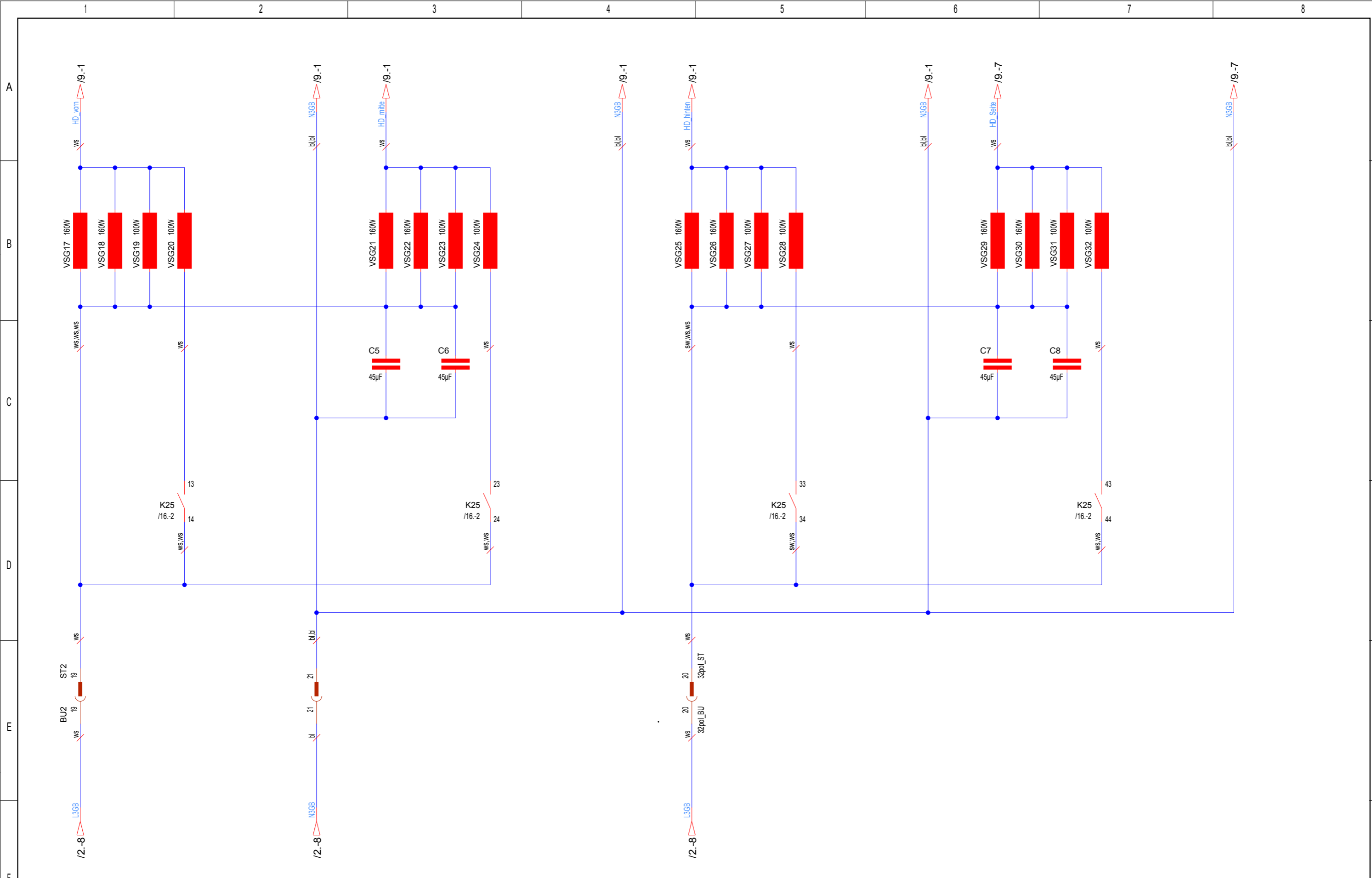
Die Weitergabe und Vervielfältigung dieser Unterlagen sowie die Weitergabe von Informationen und Kenntnisse an Dritte, die nicht unmittelbar mit dem Projekt beauftragt sind, ist nicht gestattet. Zuwiderhandlungen verpflichten zu Schadensersatz. Alle Rechte für den Fall der Patentierung oder Gebrauchsmuster-Eintragung werden vorbehalten.



Änderungsdefinition siehe JK- Holding GmbH Telefon 02224/818-0 D-53578 Windhagen Telefax 02224/818-280					Baugruppe Ballasts HP-Assembly foot (1) ASSEMBLY					Benennung Schematic Soltron XXL 950 USA TITLE				
01- INDEX	26.09.07 DATE	Schnabel Bearbeiter ORIGIN	26.09.07 DATE	Eschemann Prüfer CONTROLLER	Datum DATE 26.04.07	Bearbeiter ORIGIN Schnabel	Datum DATE 26.09.07	Prüfer CONTR. Pott	Projekt-Nr. PROJECT-NO. PL 89	Teile-Nr. IDENT-NO. 1501810-01-	Blatt von 3 30 Bl.			

COPYING OF THIS DOCUMENT, AND GIVING IT TO OTHERS AND THE USE OR COMMUNICATION OF THE CONTENTS THEREOF, ARE FORBIDDEN WITHOUT EXPRESS AUTHORITY. OFFENDERS ARE LIABLE TO THE PAYMENT OF DAMAGES. ALL RIGHTS ARE RESERVED IN THE EVENT OF THE GRANT OF A PATENT OR THE REGISTRATION OF A UTILITY MODEL OR DESIGN.

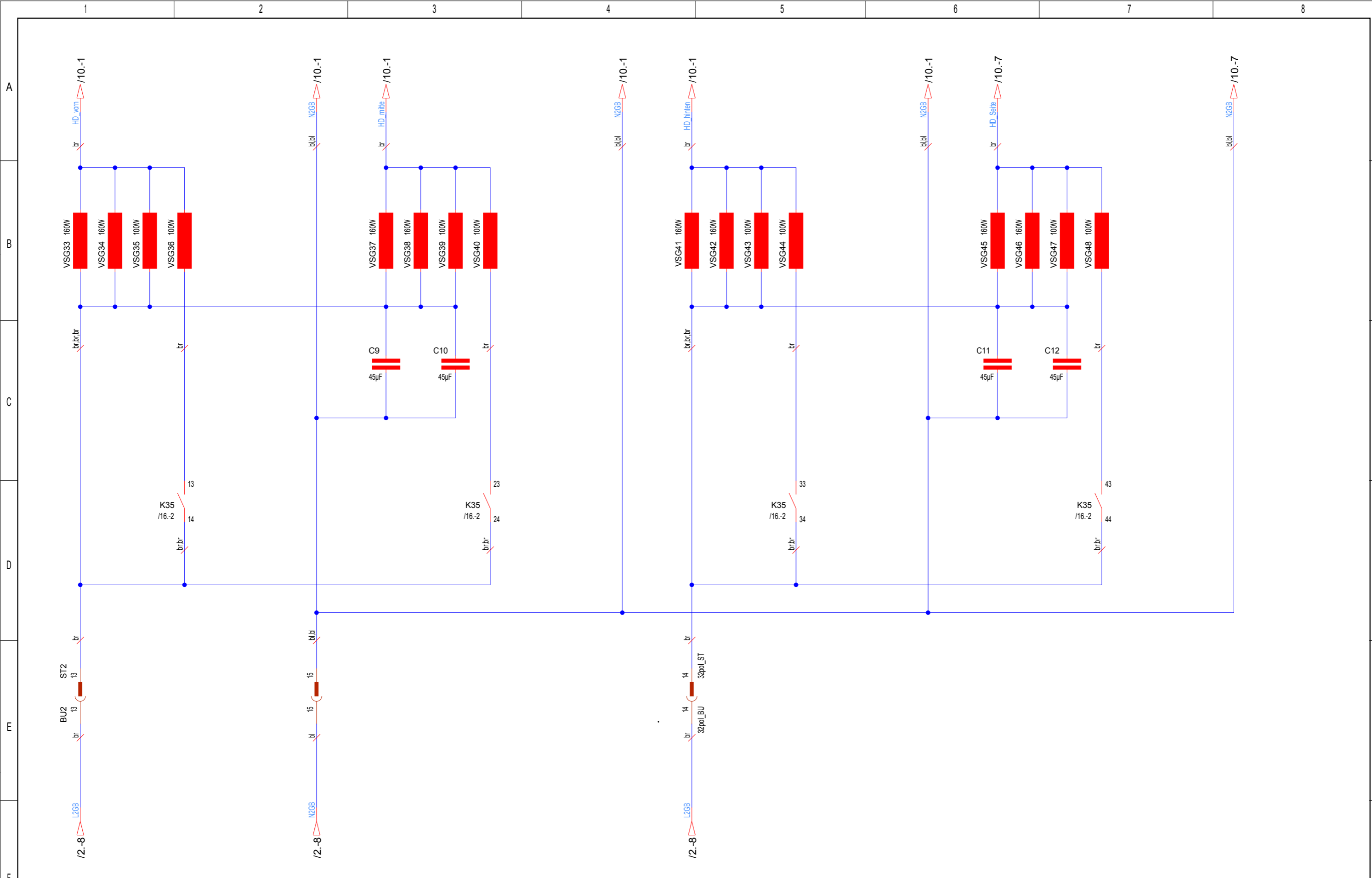
Die Weitergabe und Vervielfältigung dieser Unterlagen sowie die Weitergabe von Informationen und Kenntnisse an Dritte, die nicht unmittelbar mit dem Projekt beauftragt sind, ist nicht gestattet. Zuwiderhandlungen verpflichten zu Schadensersatz. Alle Rechte für den Fall der Patentierung oder Gebrauchsmuster-Eintragung werden vorbehalten.



Änderungsdefinition siehe Konstruktions-Mitteilung FOR ALTERATION DEFINITIONS SEE CONSTRUCTION NOTES					JK- Holding GmbH Telefon 02224/818-0 D-53578 Windhagen Telefax 02224/818-280				Baugruppe ASSEMBLY Ballasts HP-Assembly foot (2)				Benennung TITLE Schematic Soltron XXL 950 USA					
01-	26.09.07	Schnabel	26.09.07	Eschemann	Datum DATE	26.04.07	Bearbeiter ORIGN	Schnabel	Datum DATE	26.09.07	Prüfer CONTR	Pott	Projekt-Nr. PROJECT-NO.	PL 89	Teile-Nr. IDENT-NO.	1501810-01-	Blatt von	4 30 Bl.

COPYING OF THIS DOCUMENT, AND GIVING IT TO OTHERS AND THE USE OR COMMUNICATION OF THE CONTENTS THEREOF, ARE FORBIDDEN WITHOUT EXPRESS AUTHORITY. OFFENDERS ARE LIABLE TO THE PAYMENT OF DAMAGES. ALL RIGHTS ARE RESERVED IN THE EVENT OF THE GRANT OF A PATENT OR THE REGISTRATION OF A UTILITY MODEL OR DESIGN.

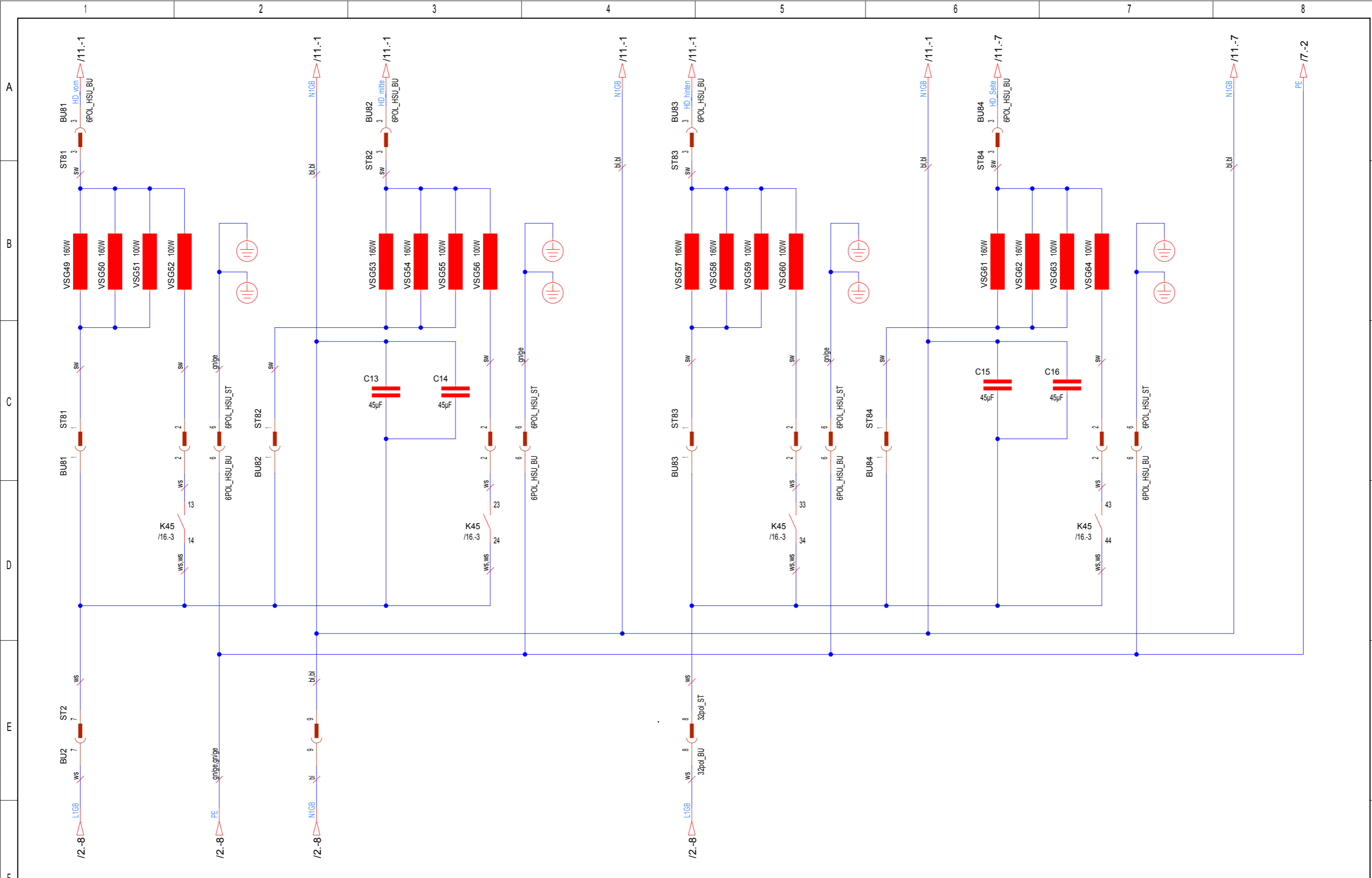
Die Weitergabe und Vervielfältigung dieser Unterlagen sowie die Weitergabe von Informationen und Kenntnisse an Dritte, die nicht unmittelbar mit dem Projekt beauftragt sind, ist nicht gestattet. Zuwiderhandlungen verpflichten zu Schadensersatz. Alle Rechte für den Fall der Patentierung oder Gebrauchsmuster-Eintragung werden vorbehalten.



Änderungsdefinition siehe JK- Holding GmbH Telefon 02224/818-0 D-53578 Windhagen Telefax 02224/818-280					Baugruppe Ballasts HP-Assembly center (3) ASSEMBLY					Benennung Schematic Soltron XXL 950 USA TITLE				
01- INDEX	26.09.07 DATE	Schnabel Bearbeiter ORIGIN	26.09.07 DATE	Eschemann Prüfer CONTROLLER	Datum DATE 26.04.07	Bearbeiter ORIGIN Schnabel	Datum DATE 26.09.07	Prüfer CONTR. Pott	Projekt-Nr. PROJECT-NO. PL 89	Teile-Nr. IDENT-NO. 1501810-01-	Blatt von 5 30 Bl.			

COPYING OF THIS DOCUMENT, AND GIVING IT TO OTHERS AND THE USE OR COMMUNICATION OF THE CONTENTS THEREOF, ARE FORBIDDEN WITHOUT EXPRESS AUTHORITY. OFFENDERS ARE LIABLE TO THE PAYMENT OF DAMAGES. ALL RIGHTS ARE RESERVED IN THE EVENT OF THE GRANT OF A PATENT OR THE REGISTRATION OF A UTILITY MODEL OR DESIGN.

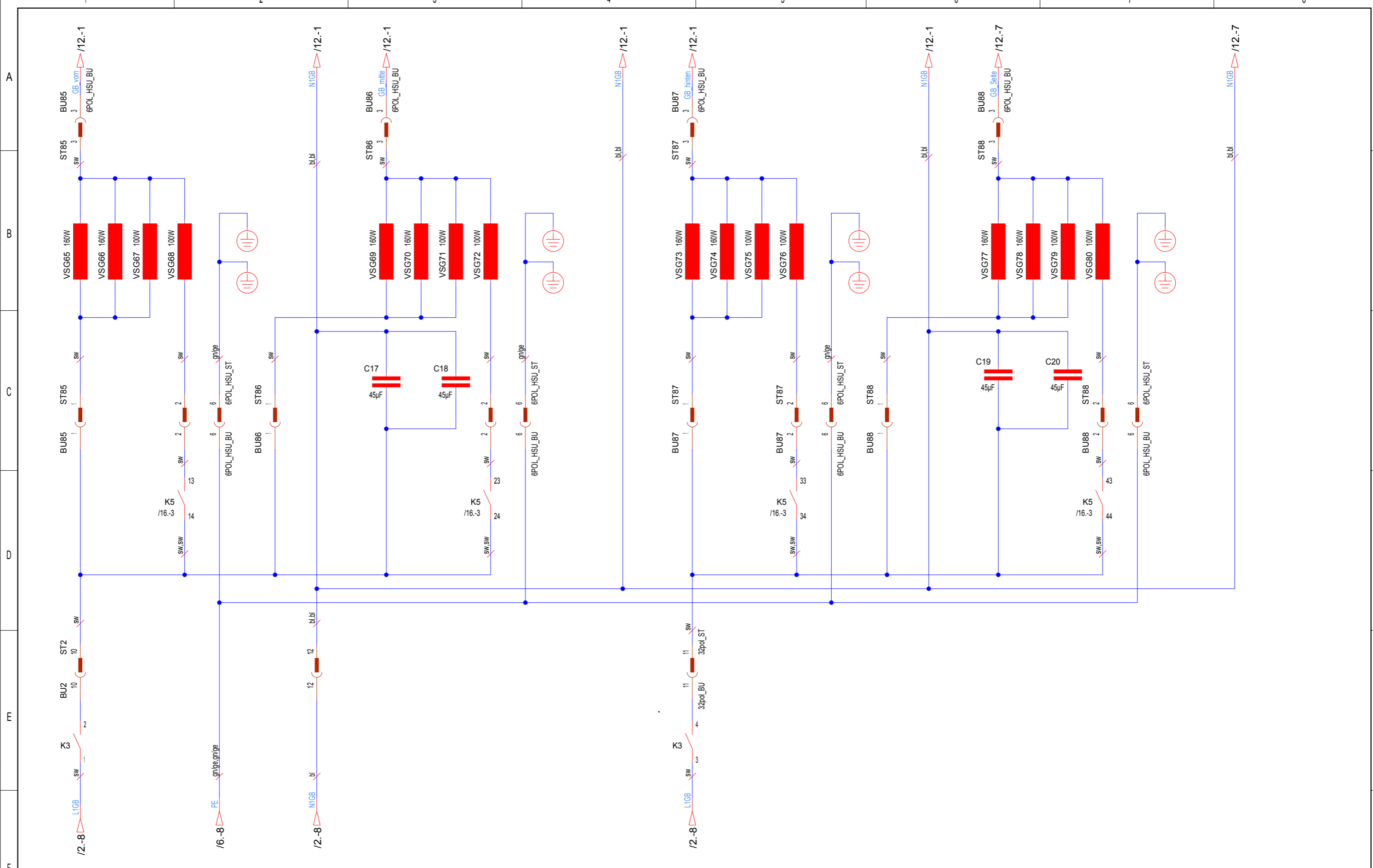
Die Weitergabe und Vervielfältigung dieser Unterlagen sowie die Weitergabe von Informationen und Kenntnisse an Dritte, die nicht unmittelbar mit dem Projekt beauftragt sind, ist nicht gestattet. Zuwiderhandlungen verpflichten zu Schadensersatz. Alle Rechte für den Fall der Patentierung oder Gebrauchsmuster-Eintragung werden vorbehalten.



Änderungsdefinition siehe Konstruktions-Mitteilung FOR ALTERNATION DEFINITIONS SEE CONSTRUCTION NOTES					JK- Holding GmbH Telefon 02224/818-0 D-53578 Windhagen Telefax 02224/818-280				Baugruppe ASSEMBLY Ballasts HP-Assembly head (4)				Benennung TITLE Schematic Soltron XXL 950 USA						
01-	26.09.07	Schnabel	26.09.07	Eschemann	Datum	26.04.07	Bearbeiter	Schnabel	Datum	26.09.07	Prüfer	Pott	Projekt-Nr.	PL 89	Teile-Nr.	1501810-01-	Blatt	6	
INDEX	DATE	BEARBEITER	DATE	PRÜFER	DATE	DATE	ORIGIN	ORIGIN	DATE	DATE	CONTR.	CONTR.	PROJECT-NO.	PROJECT-NO.	IDENT-NO.	IDENT-NO.	VON	30	BI.

COPYING OF THIS DOCUMENT, AND GIVING IT TO OTHERS AND THE USE OR COMMUNICATION OF THE CONTENTS THEREOF, ARE FORBIDDEN WITHOUT EXPRESS AUTHORITY. OFFENDERS ARE LIABLE TO THE PAYMENT OF DAMAGES. ALL RIGHTS ARE RESERVED IN THE EVENT OF THE GRANT OF A PATENT OR THE REGISTRATION OF A UTILITY MODEL OR DESIGN.

Die Weitergabe und Vervielfältigung dieser Unterlagen sowie die Weitergabe von Informationen und Kenntnisse an Dritte, die nicht unmittelbar mit dem Projekt beauftragt sind, ist nicht gestattet. Zuwiderhandlungen verpflichten zu Schadensersatz. Alle Rechte für den Fall der Patentierung oder Gebrauchsmuster-Eintragung werden vorbehalten.



01-	26.09.07	Schnabel	26.09.07	Eschemann
INDEX	DATE	BEARBEITER	DATE	PRÜFER
		ORIGIN		CONTROLLER

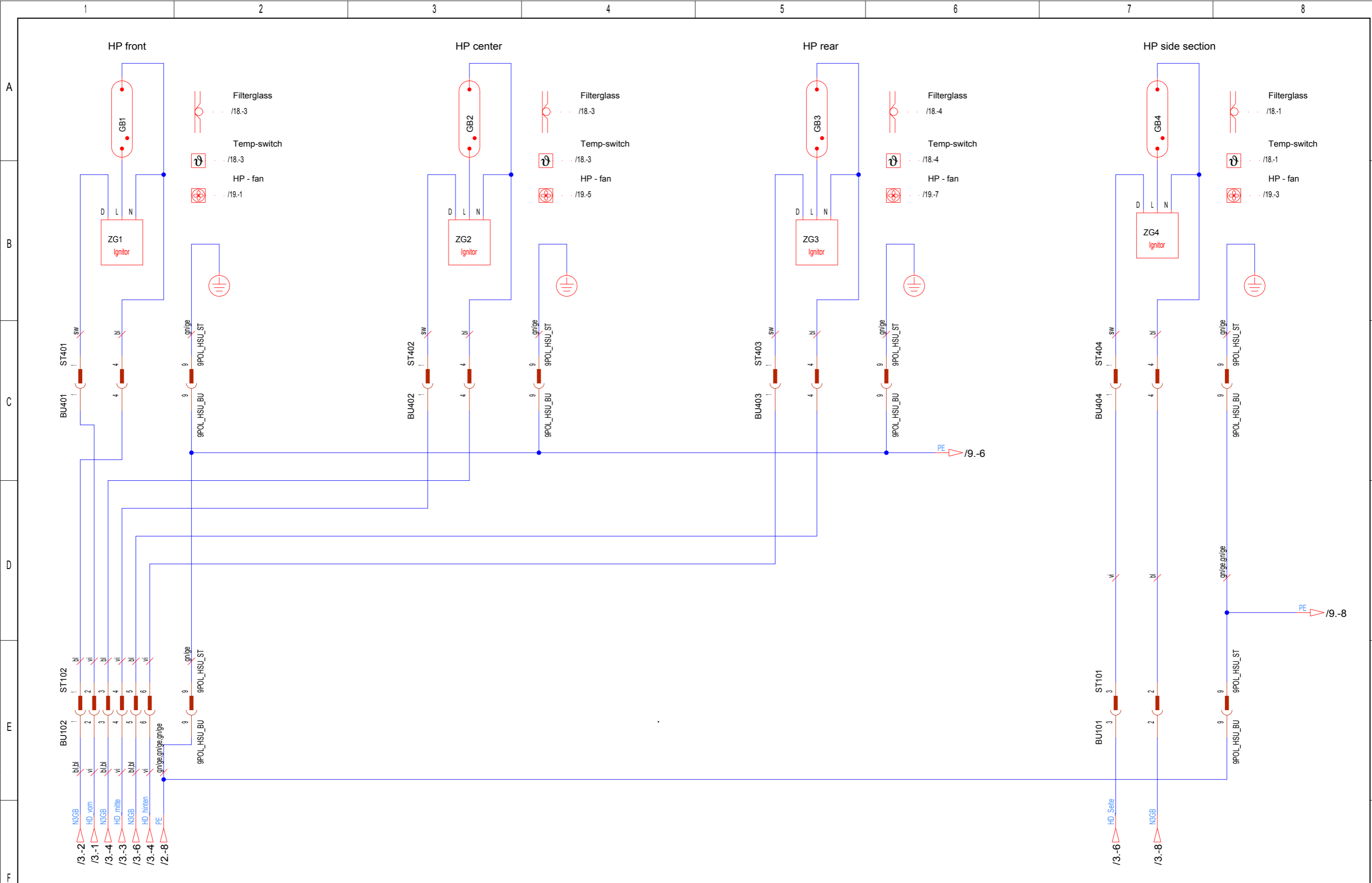
Änderungsdefinition siehe Konstruktions-Mitteilung		JK- Holding GmbH Telefon 02224/818-0	
FOR ALTERNATION DEFINITIONS		D-53578 Windhagen Telefax 02224/818-280	
Datum	26.04.07	Bearbeiter	Schnabel
DATE		ORIGIN	
Datum	26.09.07	Prüfer	Pott
DATE		CONTR.	

Baugruppe	ASSEMBLY	Ballasts FT-Assemply head (5)
-----------	----------	--------------------------------------

Benennung	Schematic Soltron XXL 950 USA		
TITLE			
Projekt-Nr.	PL 89	Teile-Nr.	1501810-01-
PROJECT-NO.		IDENT-NO.	
		Blatt	7
		von	30 Bl.

COPYING OF THIS DOCUMENT, AND GIVING IT TO OTHERS AND THE USE OR COMMUNICATION OF THE CONTENTS THEREOF, ARE FORBIDDEN WITHOUT EXPRESS AUTHORITY. OFFENDERS ARE LIABLE TO THE PAYMENT OF DAMAGES. ALL RIGHTS ARE RESERVED IN THE EVENT OF THE GRANT OF A PATENT OR THE REGISTRATION OF A UTILITY MODEL OR DESIGN.

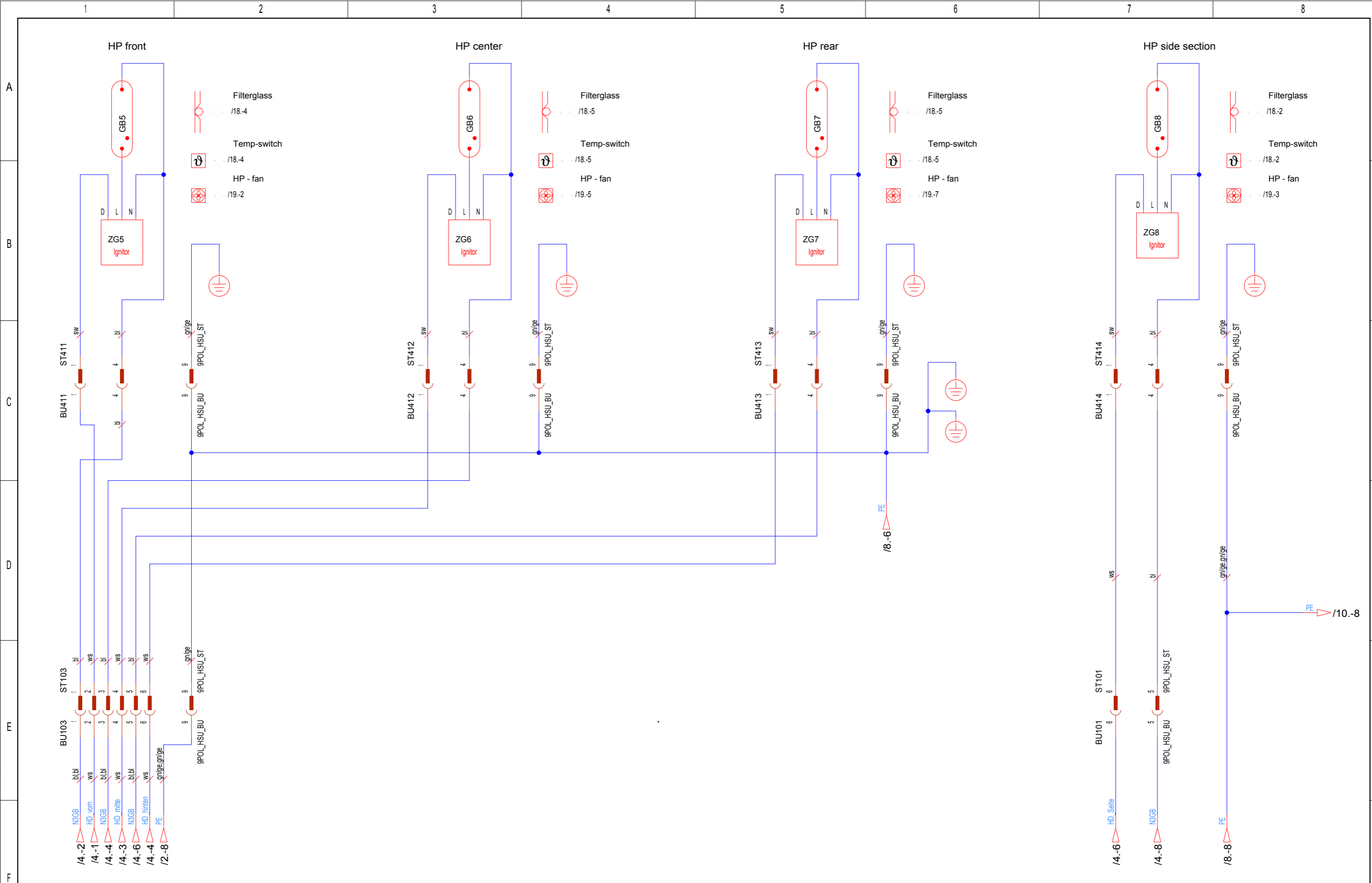
Die Weitergabe und Vervielfältigung dieser Unterlagen sowie die Weitergabe von Informationen und Kenntnisse an Dritte, die nicht unmittelbar mit dem Projekt beauftragt sind, ist nicht gestattet. Zuwiderhandlungen verpflichten zu Schadensersatz. Alle Rechte für den Fall der Patentierung oder Gebrauchsmuster-Eintragung werden vorbehalten.



01- 26.09.07 Schnabel 26.09.07 Eschemann		JK- Holding GmbH Telefon 02224/818-0 D-53578 Windhagen Telefax 02224/818-280		Baugruppe ASSEMBLY HP-Assembly foot (1)		Benennung TITLE Schematic Soltron XXL 950 USA	
Index	Datum	Bearbeiter	Datum	Prüfer	Datum	Prüfer	Blatt
INDEX	DATE	ORIGIN	DATE	CONTR.	DATE	CONTR.	8
		Schnabel	26.09.07	Pott			von 30 Bl.
		Datum 26.04.07		Datum 26.09.07		Teil-Nr. 1501810-01-	
		Bearbeiter Schnabel		Prüfer Pott		Projekt-Nr. PL 89	
		Datum 26.04.07		Prüfer Pott		Projekt-Nr. PL 89	
		Bearbeiter Schnabel		Prüfer Pott		Teil-Nr. 1501810-01-	
		Datum 26.09.07		Prüfer Pott		Teil-Nr. 1501810-01-	

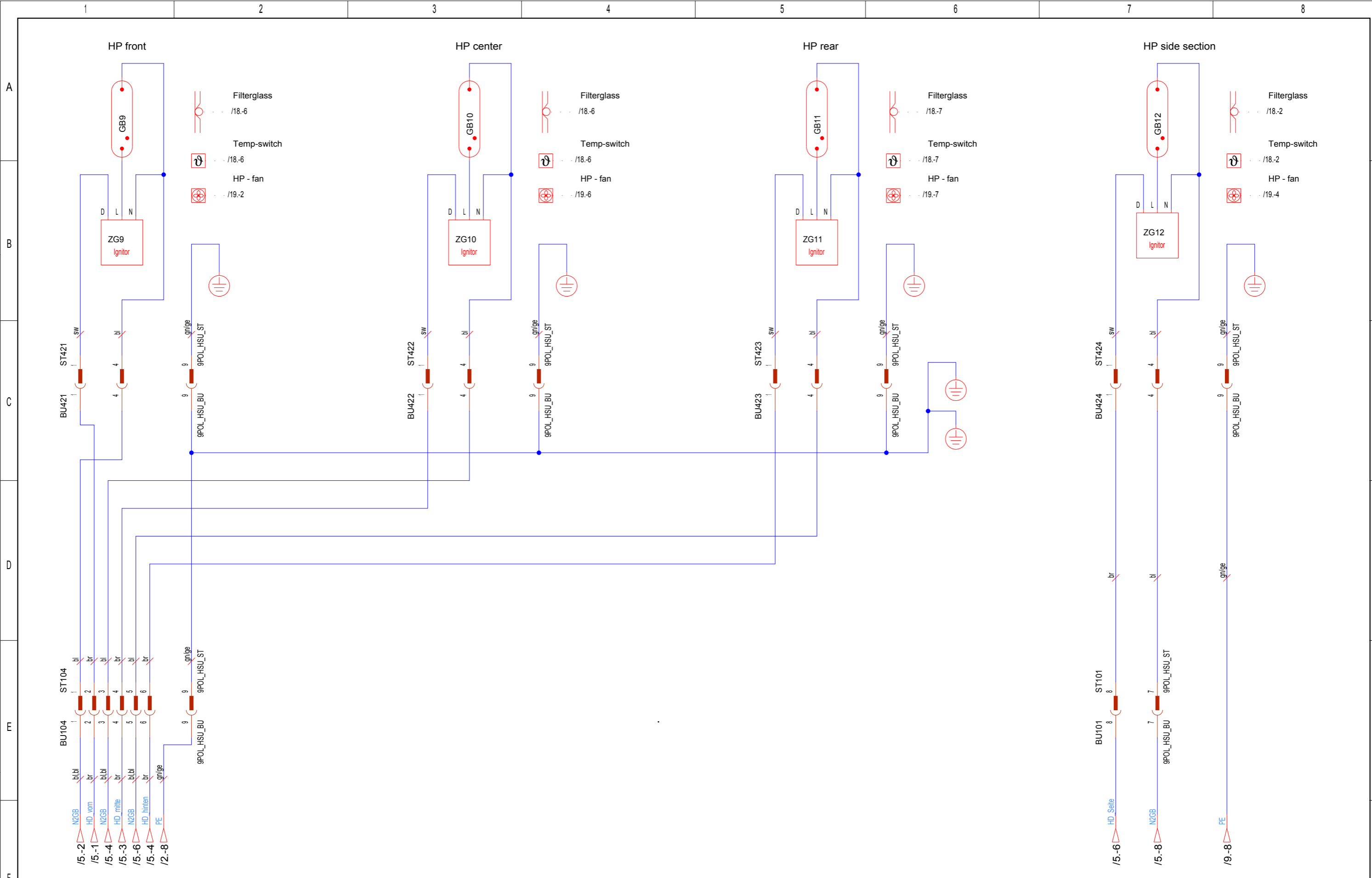
COPYING OF THIS DOCUMENT, AND GIVING IT TO OTHERS AND THE USE OR COMMUNICATION OF THE CONTENTS THEREOF, ARE FORBIDDEN WITHOUT EXPRESS AUTHORITY. OFFENDERS ARE LIABLE TO THE PAYMENT OF DAMAGES. ALL RIGHTS ARE RESERVED IN THE EVENT OF THE GRANT OF A PATENT OR THE REGISTRATION OF A UTILITY MODEL OR DESIGN.

Die Weitergabe und Vervielfältigung dieser Unterlagen sowie die Weitergabe von Informationen und Kenntnisse an Dritte, die nicht unmittelbar mit dem Projekt beauftragt sind, ist nicht gestattet. Zuwiderhandlungen verpflichten zu Schadensersatz. Alle Rechte für den Fall der Patentierung oder Gebrauchsmuster-Eintragung werden vorbehalten.



01- 26.09.07 Schnabel 26.09.07 Eschemann <small>Index Datum Bearbeiter Datum Prüfer</small> <small>INDEX DATE ORIGIN CONTROLLER</small>		Änderungsdefinition siehe Konstruktions-Mitteilung FOR ALTERNATION DEFINITIONS SEE CONSTRUCTION NOTES		JK- Holding GmbH Telefon 02224/818-0 D-53578 Windhagen Telefax 02224/818-280		Baugruppe HP-Assembly foot (2) ASSEMBLY		Benennung Schematic Soltron XXL 950 USA TITLE		Projekt-Nr. PL 89 Teile-Nr. 1501810-01- PROJECT-NO. IDENT-NO.		Blatt 9 von 30 Bl.	
Datum 26.04.07 Bearbeiter Schnabel Datum 26.09.07 Prüfer Pott <small>DATE ORIGIN DATE CONTR.</small>													

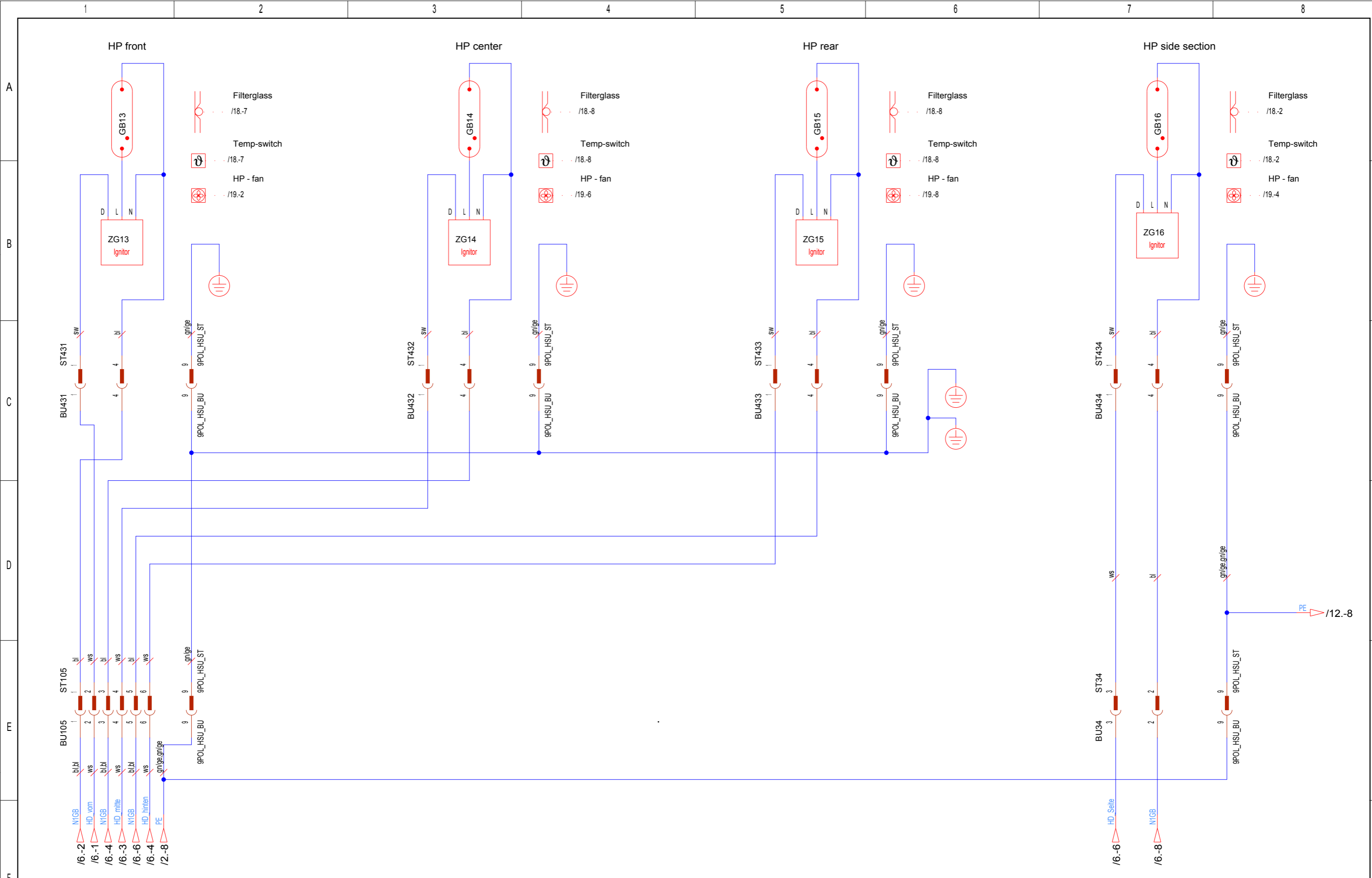
COPYING OF THIS DOCUMENT, AND GIVING IT TO OTHERS AND THE USE OR COMMUNICATION OF THE CONTENTS THEREOF, ARE FORBIDDEN WITHOUT EXPRESS AUTHORITY. OFFENDERS ARE LIABLE TO THE PAYMENT OF DAMAGES. ALL RIGHTS ARE RESERVED IN THE EVENT OF THE GRANT OF A PATENT OR THE REGISTRATION OF A UTILITY MODEL OR DESIGN.



Die Weitergabe und Vervielfältigung dieser Unterlagen sowie die Weitergabe von Informationen und Kenntnisse an Dritte, die nicht unmittelbar mit dem Projekt befasst sind, ist nicht gestattet. Zuwiderhandlungen verpflichten zu Schadensersatz. Alle Rechte für den Fall der Patentierung oder Gebrauchsmuster-Eintragung werden vorbehalten.

01- Index		26.09.07 Datum	Schnabel Bearbeiter ORIGIN	26.09.07 Datum	Eschemann Prüfer CONTROLLER	Änderungsdefinition siehe JK- Holding GmbH Telefon 02224/818-0 D-53578 Windhagen Telefax 02224/818-280 FOR ALTERNATION DEFINITIONS SEE CONSTRUCTION NOTES				Baugruppe ASSEMBLY HP-Assembly center (3)				Benennung TITLE Schematic Soltron XXL 950 USA				Projekt-Nr. PROJECT-NO. PL 89		Teile-Nr. IDENT-NO. 1501810-01-		Blatt 10 von 30 Bl.	
Datum		26.04.07	Bearbeiter	Schnabel	Datum	26.09.07	Prüfer	Pott															

COPYING OF THIS DOCUMENT, AND GIVING IT TO OTHERS AND THE USE OR COMMUNICATION OF THE CONTENTS THEREOF, ARE FORBIDDEN WITHOUT EXPRESS AUTHORITY. OFFENDERS ARE LIABLE TO THE PAYMENT OF DAMAGES. ALL RIGHTS ARE RESERVED IN THE EVENT OF THE GRANT OF A PATENT OR THE REGISTRATION OF A UTILITY MODEL OR DESIGN.

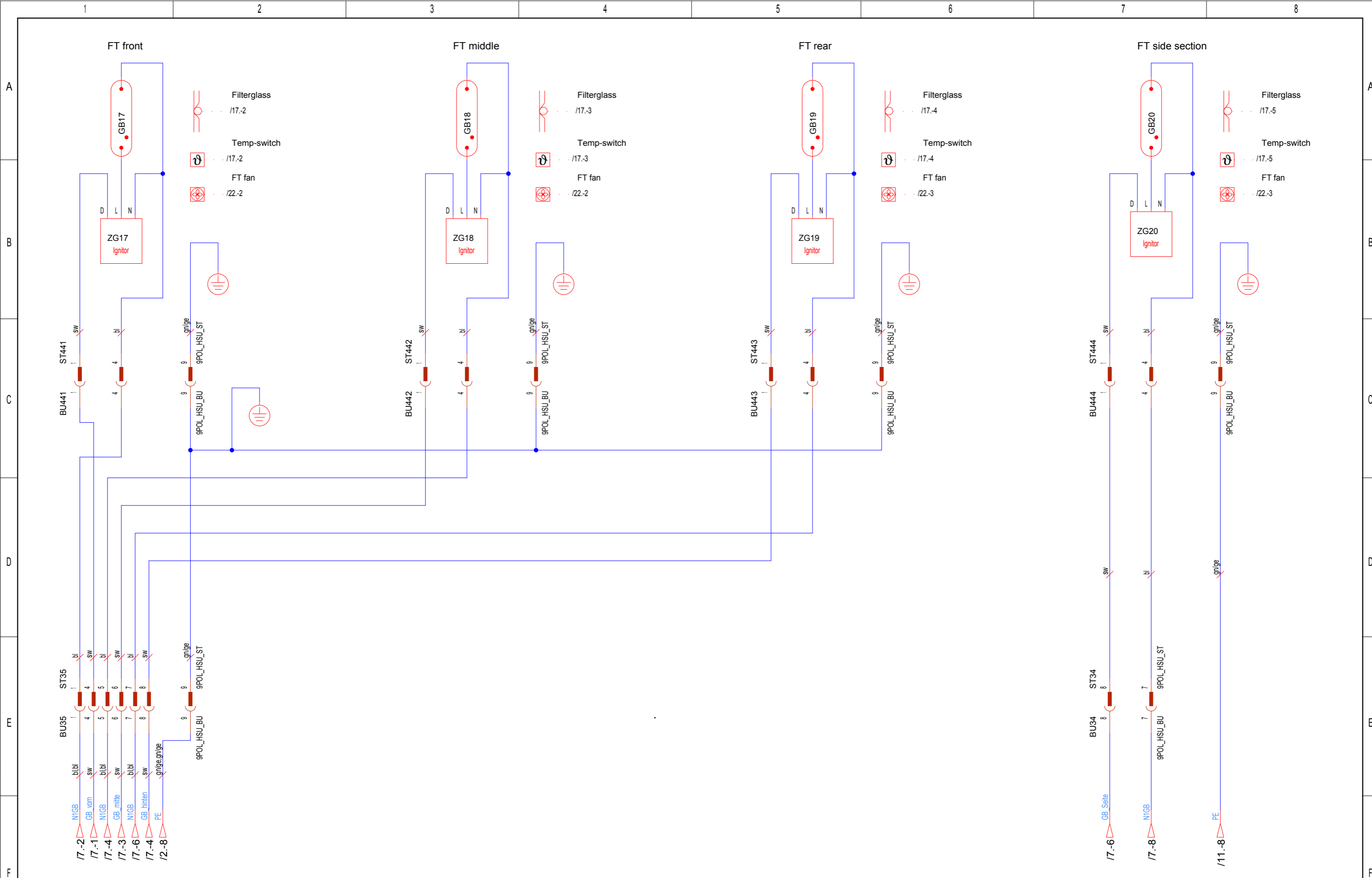


Die Weitergabe und Vervielfältigung dieser Unterlagen sowie die Weitergabe von Informationen und Kenntnisse an Dritte, die nicht unmittelbar mit dem Projekt beauftragt sind, ist nicht gestattet. Zuwiderhandlungen verpflichten zu Schadensersatz. Alle Rechte für den Fall der Patentierung oder Gebrauchsmuster-Eintragung werden vorbehalten.

01-		26.09.07	Schnabel	26.09.07	Eschemann	Änderungsdefinition siehe Konstruktions-Mitteilung FOR ALTERATION DEFINITIONS SEE CONSTRUCTION NOTES		JK- Holding GmbH Telefon 02224/818-0 D-53578 Windhagen Telefax 02224/818-280		Baugruppe ASSEMBLY HP-Assembly head (4)		Benennung TITLE Schematic Soltron XXL 950 USA		Projekt-Nr. PROJECT-NO. PL 89		Teile-Nr. IDENT-NO. 1501810-01-		Blatt 11 von 30 Bl.	
Index	Datum	Bearbeiter	ORIGIN	Datum	Prüfer	Datum	Bearbeiter	Datum	Prüfer										
						26.04.07	Schnabel	26.09.07	Pott										

COPYING OF THIS DOCUMENT, AND GIVING IT TO OTHERS AND THE USE OR COMMUNICATION OF THE CONTENTS THEREOF, ARE FORBIDDEN WITHOUT EXPRESS AUTHORITY. OFFENDERS ARE LIABLE TO THE PAYMENT OF DAMAGES. ALL RIGHTS ARE RESERVED IN THE EVENT OF THE GRANT OF A PATENT OR THE REGISTRATION OF A UTILITY MODEL OR DESIGN.

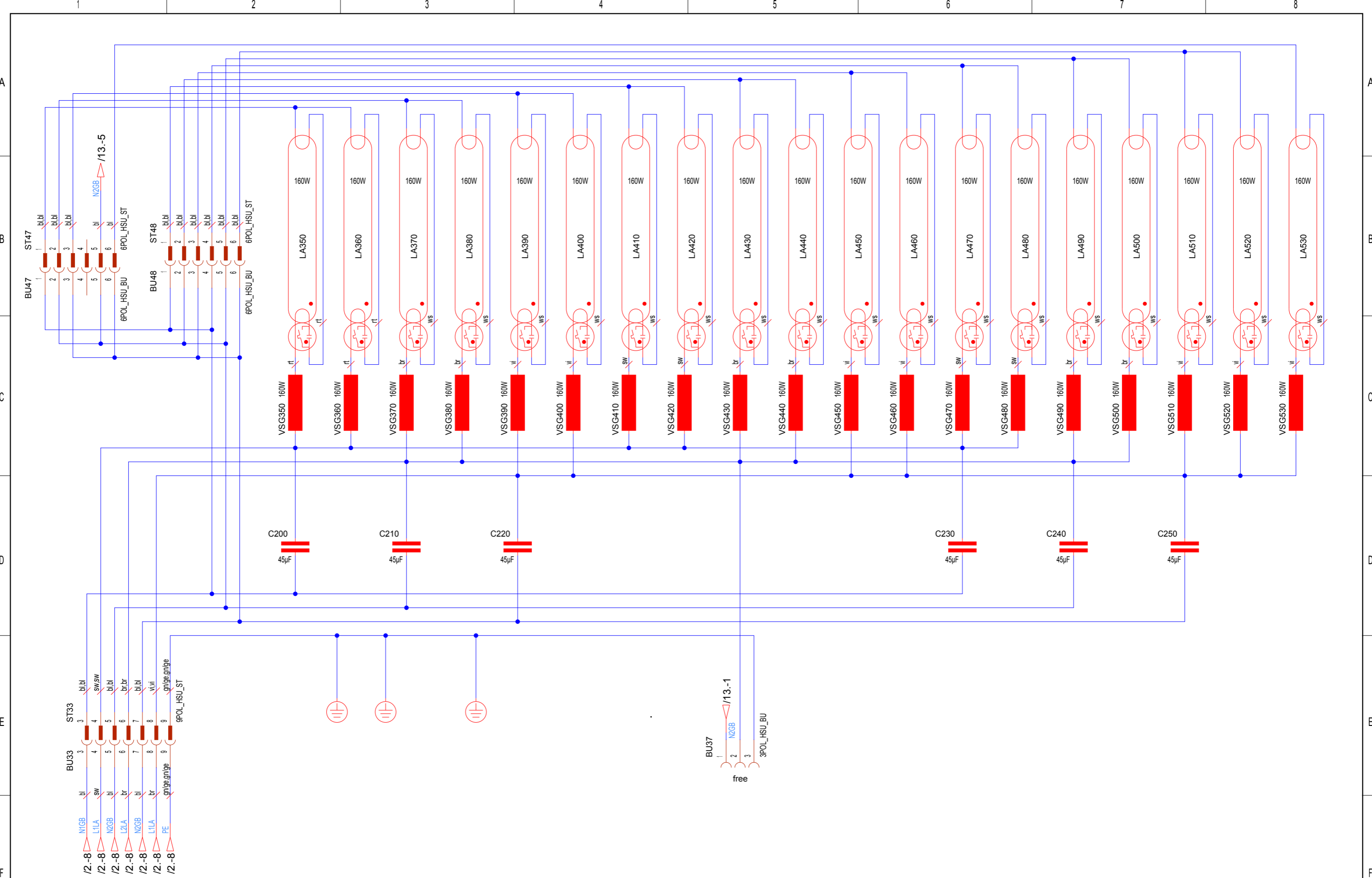
Die Weitergabe und Vervielfältigung dieser Unterlagen sowie die Weitergabe von Informationen und Kenntnisse an Dritte, die nicht unmittelbar mit dem Projekt beauftragt sind, ist nicht gestattet. Zuwiderhandlungen verpflichten zu Schadensersatz. Alle Rechte für den Fall der Patentierung oder Gebrauchsmuster-Eintragung werden vorbehalten.



01- 26.09.07 Schnabel 26.09.07 Eschemann		JK- Holding GmbH Telefon 02224/818-0 D-53578 Windhagen Telefax 02224/818-280		Baugruppe FT-Assemply head (5)		Benennung Schematic Soltron XXL 950 USA	
Änderungsdefinition siehe Konstruktions-Mitteilung FOR ALTERNATION DEFINITIONS SEE CONSTRUCTION NOTES		Datum 26.04.07	Bearbeiter Schnabel	Datum 26.09.07	Prüfer Pott	Projekt-Nr. PL 89	Teile-Nr. 1501810-01-
Index	Datum	Bearbeiter	Datum	Prüfer	CONTR.	PROJECT-NO.	IDENT-NO.
1	26.09.07	Schnabel	26.09.07	Eschemann	Pott	PL 89	1501810-01-
							Blatt 12
							von 30 Bl.

COPYING OF THIS DOCUMENT, AND GIVING IT TO OTHERS AND THE USE OR COMMUNICATION OF THE CONTENTS THEREOF, ARE FORBIDDEN WITHOUT EXPRESS AUTHORITY. OFFENDERS ARE LIABLE TO THE PAYMENT OF DAMAGES. ALL RIGHTS ARE RESERVED IN THE EVENT OF THE GRANT OF A PATENT OR THE REGISTRATION OF A UTILITY MODEL OR DESIGN.

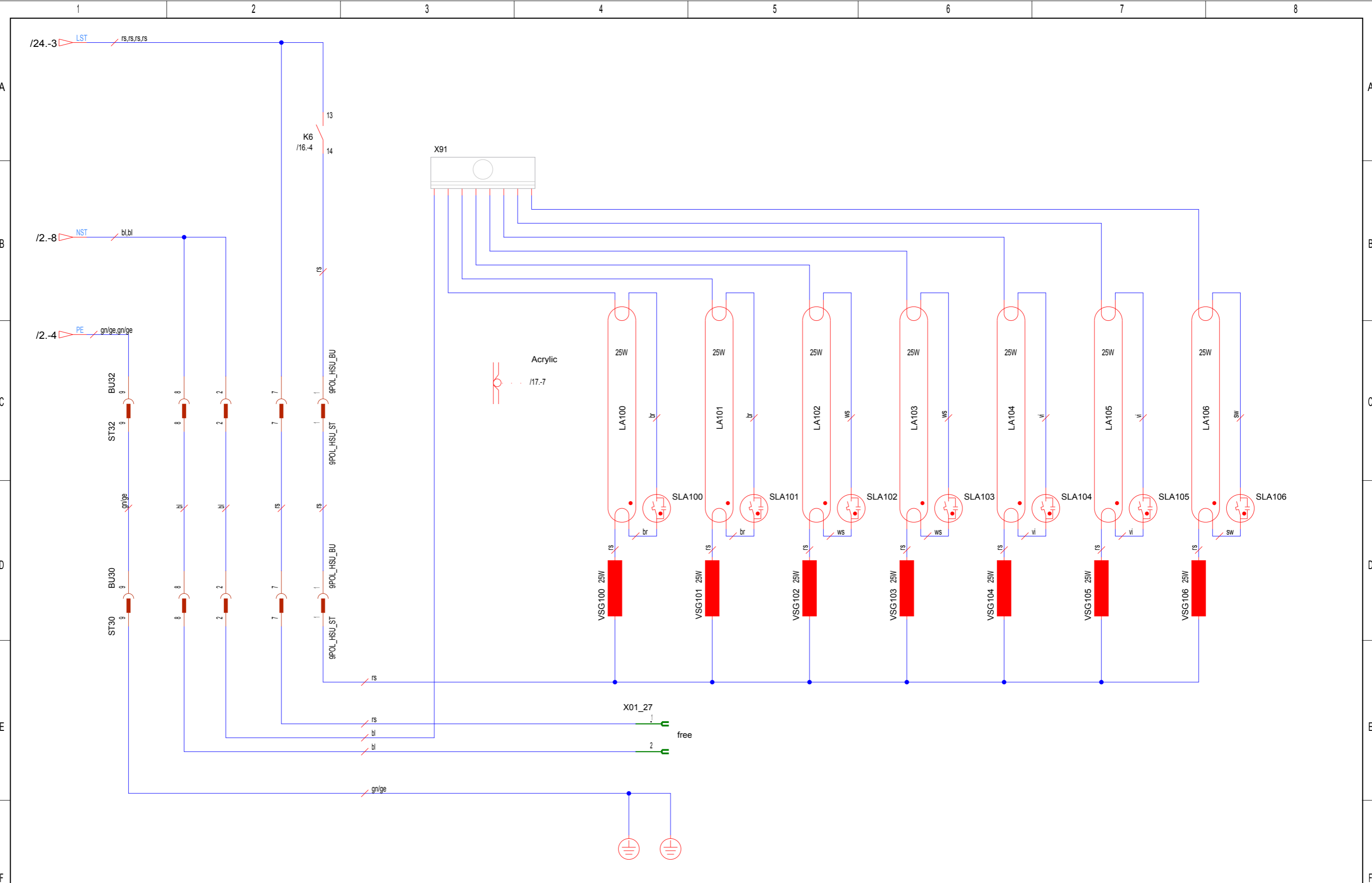
Die Weitergabe und Vervielfältigung dieser Unterlagen sowie die Weitergabe von Informationen und Kenntnisse an Dritte, die nicht unmittelbar mit dem Projekt beauftragt sind, ist nicht gestattet. Zuwiderhandlungen verpflichten zu Schadensersatz. Alle Rechte für den Fall der Patentierung oder Gebrauchsmuster-Ertragung werden vorbehalten.



01- 26.09.07 Schnabel 26.09.07 Eschemann		Änderungsdefinition siehe JK- Holding GmbH Telefon 02224/818-0		Baugruppe ASSEMBLY Base Lamps		Benennung Schematic Soltron XXL 950 USA	
INDEX DATE BEARBEITER ORIGIN DATUM DATE PRÜFER CONTR.		D-53578 Windhagen Telefon 02224/818-280		Datum DATE 26.04.07 Bearbeiter ORIGIN Schnabel Datum DATE 26.09.07 Prüfer CONTR. Pott		TITEL	
26.09.07		26.09.07		26.09.07		PROJECT-NO. PL 89	
26.09.07		26.09.07		26.09.07		Teile-Nr. 1501810-01-	
26.09.07		26.09.07		26.09.07		Blatt 13	
26.09.07		26.09.07		26.09.07		von 30 Bl.	

COPYING OF THIS DOCUMENT, AND GIVING IT TO OTHERS AND THE USE OR COMMUNICATION OF THE CONTENTS THEREOF, ARE FORBIDDEN WITHOUT EXPRESS AUTHORITY. OFFENDERS ARE LIABLE TO THE PAYMENT OF DAMAGES. ALL RIGHTS ARE RESERVED IN THE EVENT OF THE GRANT OF A PATENT OR THE REGISTRATION OF A UTILITY MODEL OR DESIGN.

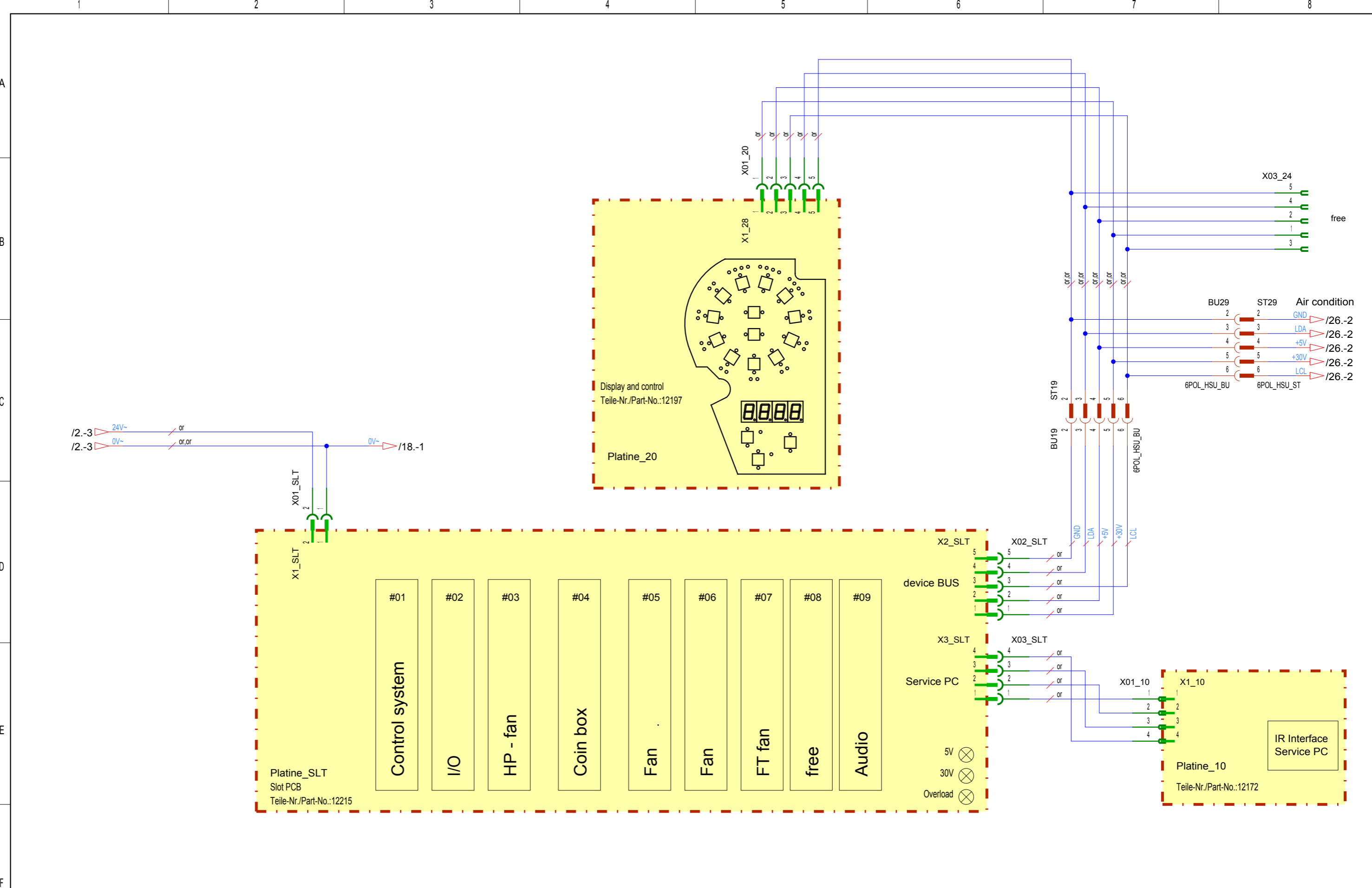
Die Weitergabe und Vervielfältigung dieser Unterlagen sowie die Weitergabe von Informationen und Kenntnisse an Dritte, die nicht unmittelbar mit dem Projekt beauftragt sind, ist nicht gestattet. Zuwiderhandlungen verpflichten zu Schadensersatz. Alle Rechte für den Fall der Patentierung oder Gebrauchsmuster-Eintragung werden vorbehalten.



Änderungsdefinition siehe JK- Holding GmbH Telefon 02224/818-0 D-53578 Windhagen Telefax 02224/818-280 FOR ALTERATION DEFINITIONS SEE CONSTRUCTION NOTES					Baugruppe ASSEMBLY Shoulder tanner II				Benennung TITLE Schematic Soltron XXL 950 USA								
01-	26.09.07	Schnabel	26.09.07	Eschemann	Datum DATE	26.04.07	Bearbeiter ORIGIN	Schnabel	Datum DATE	26.09.07	Prüfer CONTR.	Pott	Projekt-Nr. PROJECT-NO.	PL 89	Teile-Nr. IDENT-NO.	1501810-01-	Blatt 14
INDEX	DATE	BEARBEITER	DATE	PRÜFER	DATE	DATE	ORIGIN	CONTR.	DATE	DATE	CONTR.	DATE	PROJECT-NO.	PL 89	IDENT-NO.	1501810-01-	von 30 Bl.

COPYING OF THIS DOCUMENT, AND GIVING IT TO OTHERS AND THE USE OR COMMUNICATION OF THE CONTENTS THEREOF, ARE FORBIDDEN WITHOUT EXPRESS AUTHORITY. OFFENDERS ARE LIABLE TO THE PAYMENT OF DAMAGES. ALL RIGHTS ARE RESERVED IN THE EVENT OF THE GRANT OF A PATENT OR THE REGISTRATION OF A UTILITY MODEL OR DESIGN.

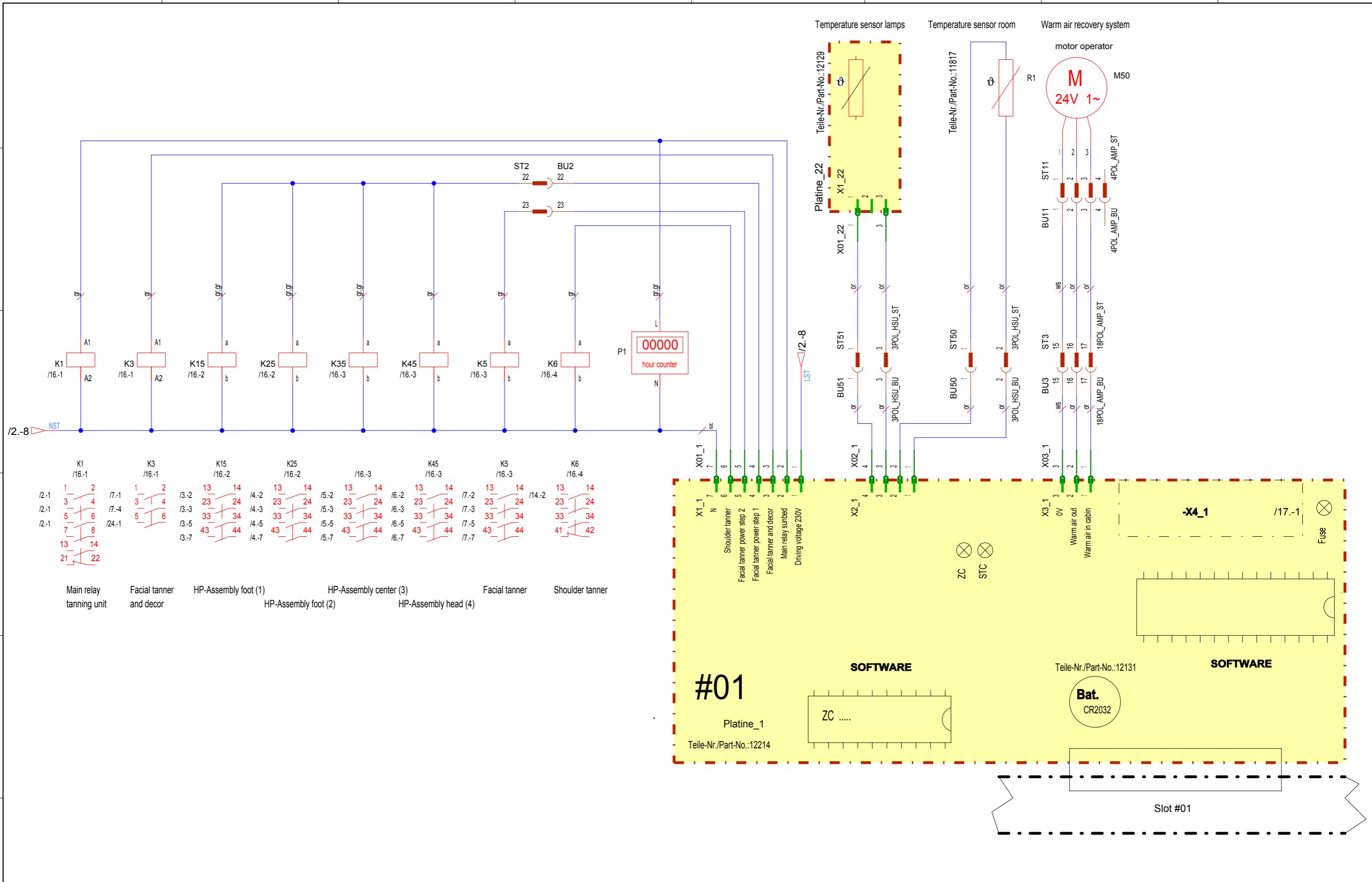
Die Weitergabe und Vervielfältigung dieser Unterlagen sowie die Weitergabe von Informationen und Kenntnisse an Dritte, die nicht unmittelbar mit dem Projekt beauftragt sind, ist nicht gestattet. Zuwiderhandlungen verpflichten zu Schadensersatz. Alle Rechte für den Fall der Patenterteilung oder Gebrauchsmuster-Ertragung werden vorbehalten.



Änderungsdefinition siehe Konstruktions-Mitteilung FOR ALTERATION DEFINITIONS SEE CONSTRUCTION NOTES					JK- Holding GmbH Telefon 02224/818-0 D-53578 Windhagen Telefax 02224/818-280				Baugruppe ASSEMBLY Control system / device BUS / display				Benennung TITLE Schematic Soltron XXL 950 USA					
01-	26.09.07	Schnabel	26.09.07	Eschemann	Datum DATE	26.04.07	Bearbeiter ORIGN	Schnabel	Datum DATE	26.09.07	Prüfer CONTR	Pott	Projekt-Nr. PROJECT-NO.	PL 89	Teile-Nr. IDENT-NO.	1501810-01-	Blatt von	15 30 Bl.

COPYING OF THIS DOCUMENT, AND GIVING IT TO OTHERS AND THE USE OR COMMUNICATION OF THE CONTENTS THEREOF, ARE FORBIDDEN WITHOUT EXPRESS AUTHORITY. OFFENDERS ARE LIABLE TO THE PAYMENT OF DAMAGES. ALL RIGHTS ARE RESERVED IN THE EVENT OF THE GRANT OF A PATENT OR THE REGISTRATION OF A UTILITY MODEL OR DESIGN.

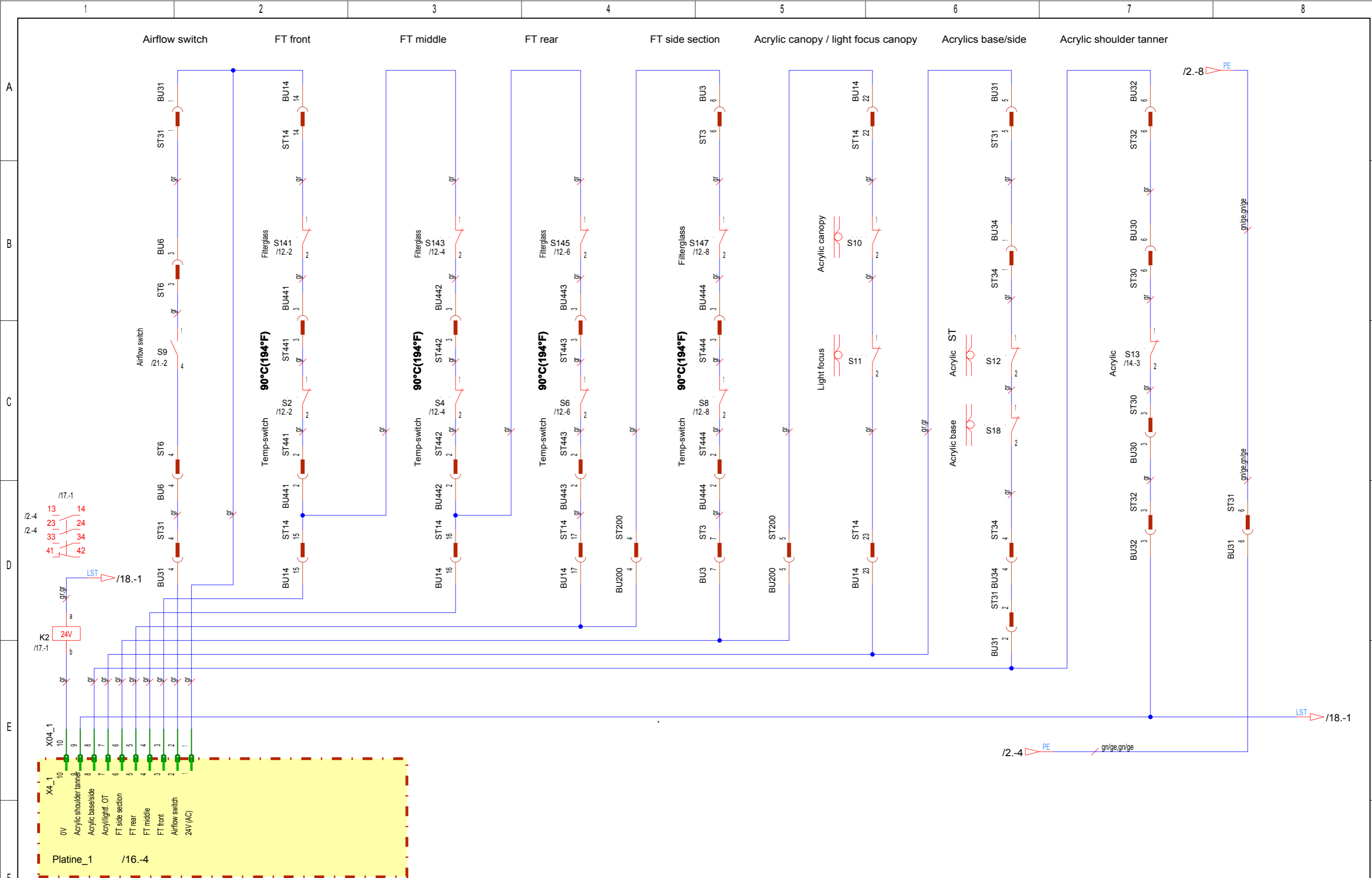
Die Weitergabe und Vervielfältigung dieser Unterlagen sowie die Weitergabe von Informationen und Kenntnisse an Dritte, die nicht unmittelbar mit dem Projekt beauftragt sind, ist nicht gestattet. Zuwiderhandlungen verpflichten zu Schadensersatz. Alle Rechte für den Fall der Patentierung oder Gebrauchsmuster-Eintragung werden vorbehalten.



K1	K3	K15	K25	K35	K45	K5	K6
/16-1	/16-1	/16-2	/16-2	/16-3	/16-3	/16-3	/16-4
1-2 1-3 1-5 1-7 1-13 1-21	1-2 1-3 1-5 1-7 1-13 1-21	13-14 23-24 33-34 43-44	13-14 23-24 33-34 43-44	13-14 23-24 33-34 43-44	13-14 23-24 33-34 43-44	13-14 23-24 33-34 43-44	13-14 23-24 33-34 41-42
Main relay tanning unit	Facial tanner and decor	HP-Assembly foot (1)	HP-Assembly center (3) HP-Assembly foot (2)	HP-Assembly head (4)	Facial tanner	Shoulder tanner	

Änderungsdefinition siehe Konstruktions-Mitteilung FOR ALTERATION DEFINITIONS SEE CONSTRUCTION NOTES					JK- Holding GmbH Telefon 02224/818-0 D-53578 Windhagen Telefax 02224/818-280				Baugruppe ASSEMBLY PCB control		Benennung Schematic Soltron XXL 950 USA TITLE		
01- INDEX	26.09.07 DATE	Schnabel Bearbeiter ORIGIN	26.09.07 DATE	Eschemann Prüfer CONTROLLER	Datum DATE 26.04.07	Bearbeiter ORIGIN Schnabel	Datum DATE 26.09.07	Prüfer CONTR. Pott	Projekt-Nr. PROJECT-NO. PL 89	Teile-Nr. IDENT-NO. 1501810-01-	Blatt 16 von 30 Bl.		

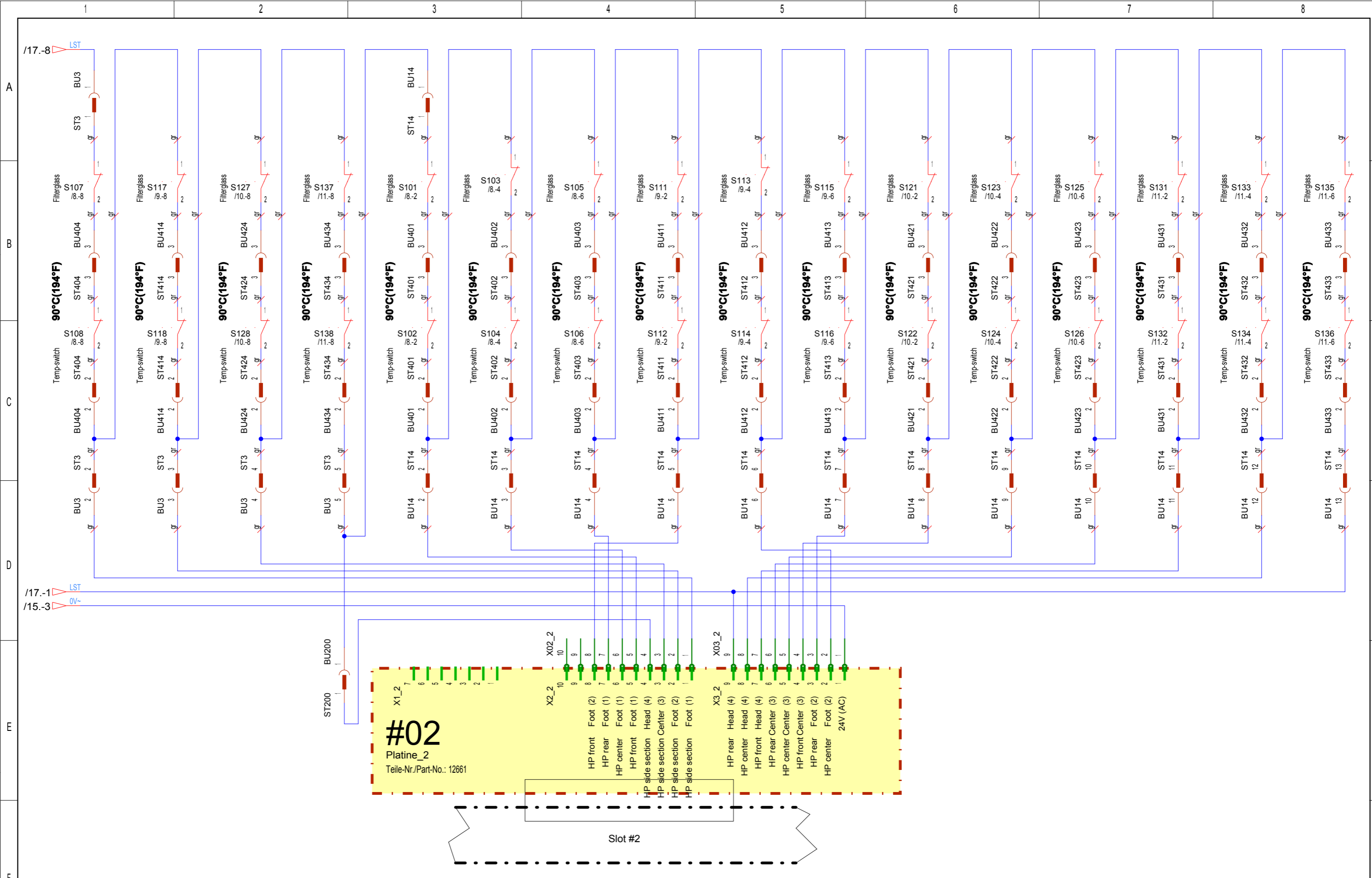
COPYING OF THIS DOCUMENT, AND GIVING IT TO OTHERS AND THE USE OR COMMUNICATION OF THE CONTENTS THEREOF, ARE FORBIDDEN WITHOUT EXPRESS AUTHORITY. OFFENDERS ARE LIABLE TO THE PAYMENT OF DAMAGES. ALL RIGHTS ARE RESERVED IN THE EVENT OF THE GRANT OF A PATENT OR THE REGISTRATION OF A UTILITY MODEL OR DESIGN.



Die Weitergabe und Vervielfältigung dieser Unterlagen sowie die Weitergabe von Informationen und Kenntnisse an Dritte, die nicht unmittelbar mit dem Projekt beauftragt sind, ist nicht gestattet. Zuwiderhandlungen verpflichten zu Schadensersatz. Alle Rechte für den Fall der Patentierung oder Gebrauchsmuster-Eintragung werden vorbehalten.

Änderungsdefinition siehe Konstruktions-Mitteilung FOR ALTERATION DEFINITIONS SEE CONSTRUCTION NOTES					JK- Holding GmbH Telefon 02224/818-0 D-53578 Windhagen Telefax 02224/818-280				Baugruppe ASSEMBLY Control PCB / input				Benennung TITLE Schematic Soltron XXL 950 USA					
01-	26.09.07	Schnabel	26.09.07	Eschemann	Datum	26.04.07	Bearbeiter	Schnabel	Datum	26.09.07	Prüfer	Pott	Projekt-Nr.	PL 89	Teile-Nr.	1501810-01-	Blatt	17
INDEX	DATE	ORIGIN	DATE	CONTROLLER	DATE	DATE	ORIGIN	DATE	DATE	DATE	CONTR.	CONTR.	PROJECT-NO.	PROJECT-NO.	IDENT-NO.	IDENT-NO.	von	30 Bl.

COPYING OF THIS DOCUMENT, AND GIVING IT TO OTHERS AND THE USE OR COMMUNICATION OF THE CONTENTS THEREOF, ARE FORBIDDEN WITHOUT EXPRESS AUTHORITY. OFFENDERS ARE LIABLE TO THE PAYMENT OF DAMAGES. ALL RIGHTS ARE RESERVED IN THE EVENT OF THE GRANT OF A PATENT OR THE REGISTRATION OF A UTILITY MODEL OR DESIGN.

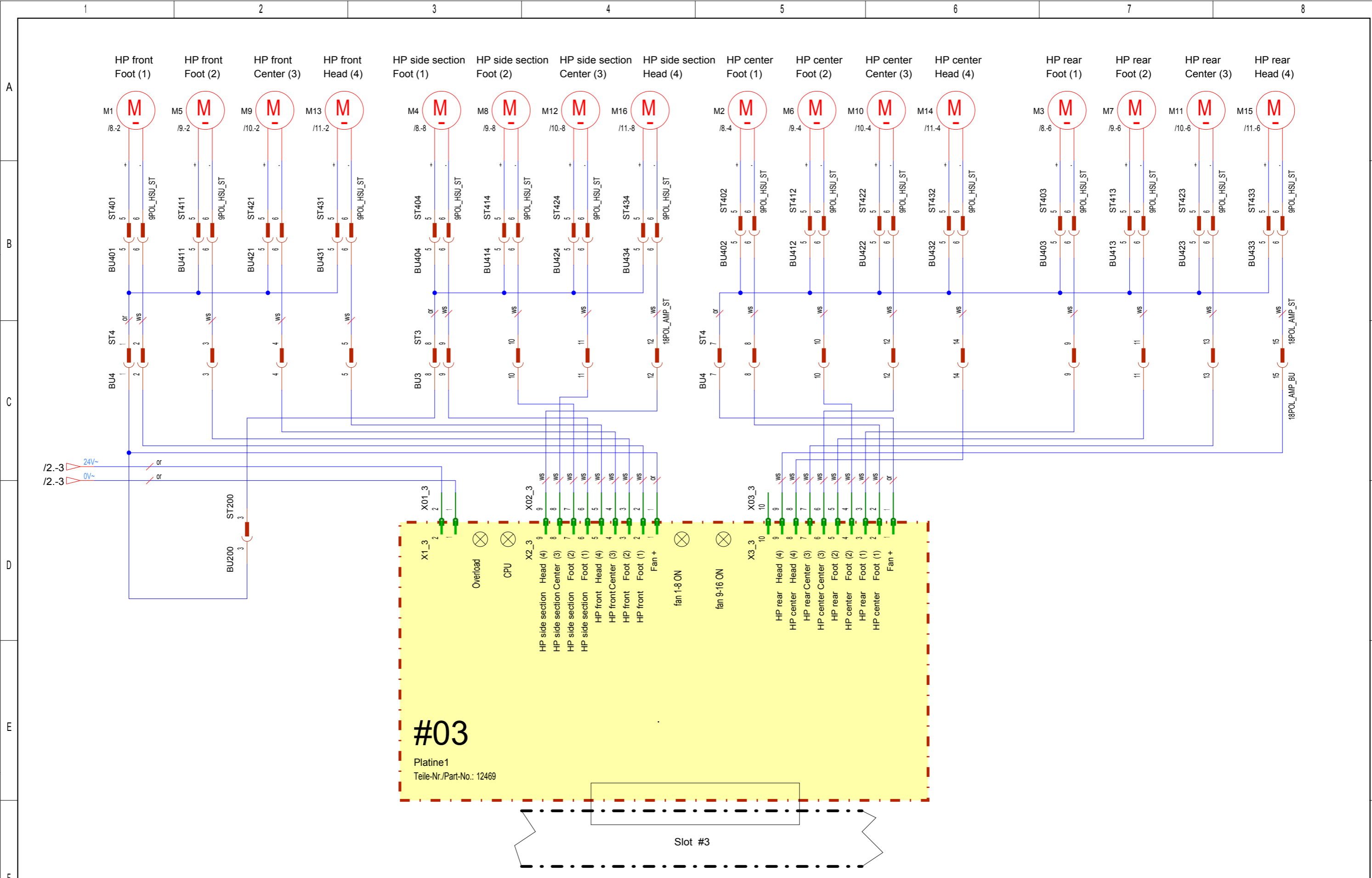


Die Weitergabe und Vervielfältigung dieser Unterlagen sowie die Weitergabe von Informationen und Kenntnisse an Dritte, die nicht unmittelbar mit dem Projekt beauftragt sind, ist nicht gestattet. Zuwiderhandlungen verpflichten zu Schadensersatz. Alle Rechte für den Fall der Patentierung oder Gebrauchsmuster-Eintragung werden vorbehalten.

01- 26.09.07 Schnabel 26.09.07 Eschemann		Änderungsdefinition siehe JK- Holding GmbH Telefon 02224/818-0		Baugruppe ASSEMBLY I/O / safety circuit		Benennung Schematic Soltron XXL 950 USA		Blatt 18	
INDEX 26.09.07 Schnabel 26.09.07 Eschemann		FOR ALTERNATION DEFINITIONS D-53578 Windhagen Telefax 02224/818-280		Datum 26.04.07 Bearbeiter Schnabel Datum 26.09.07 Prüfer Pott		Projekt-Nr. PL 89 Teile-Nr. 1501810-01-		von 30 Bl.	
SEE CONSTRUCTION NOTES									

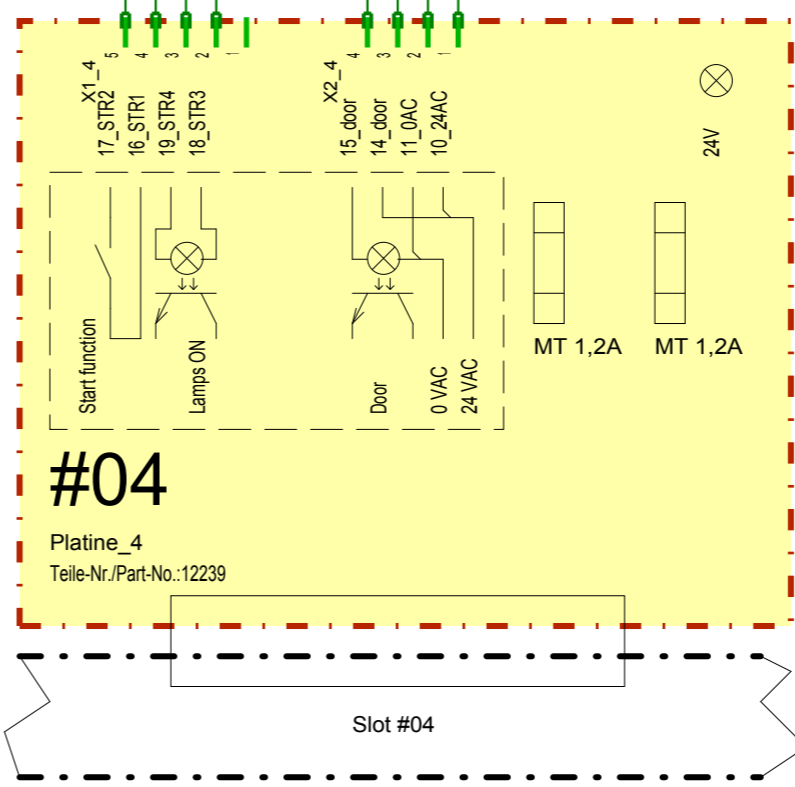
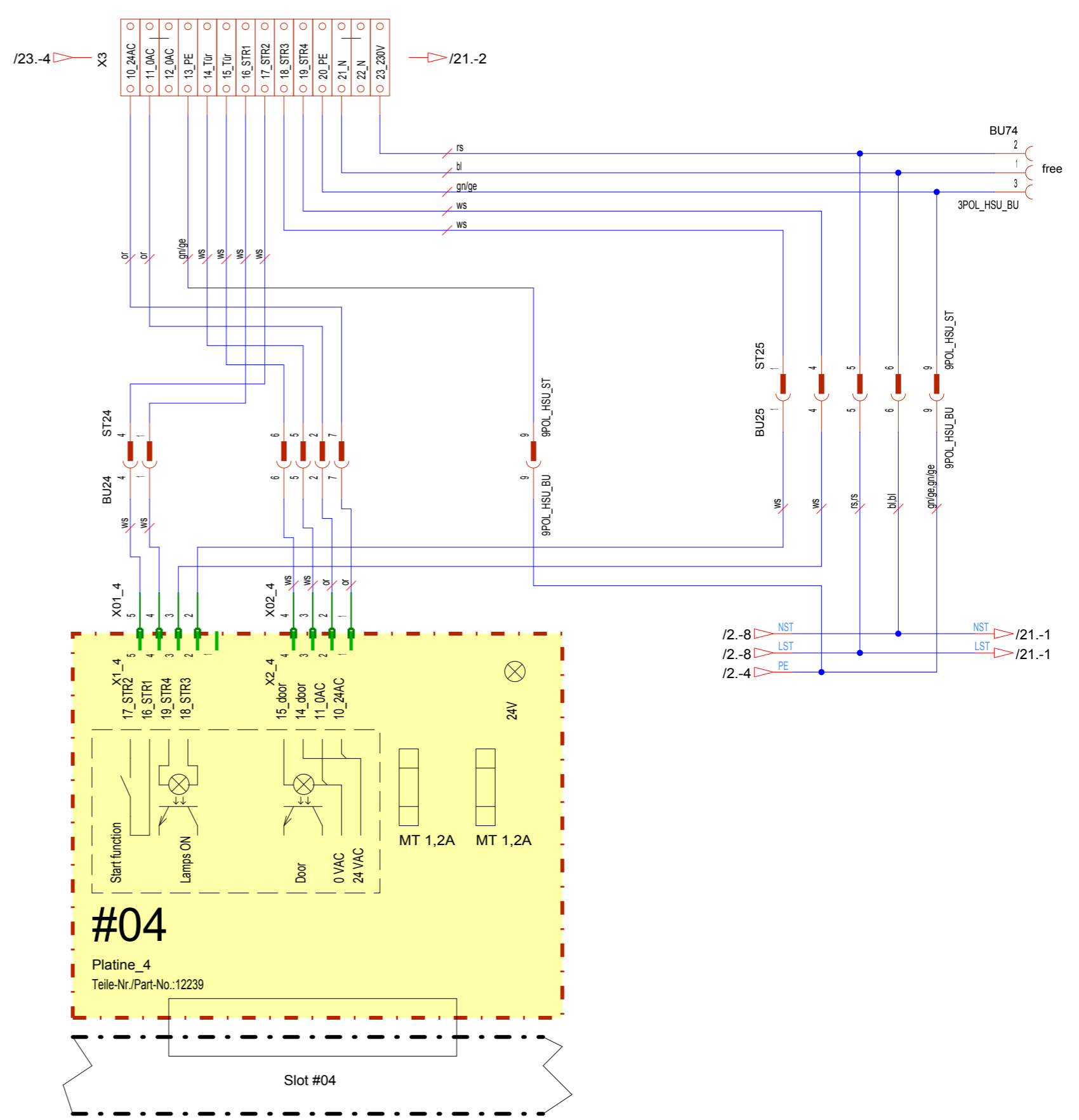
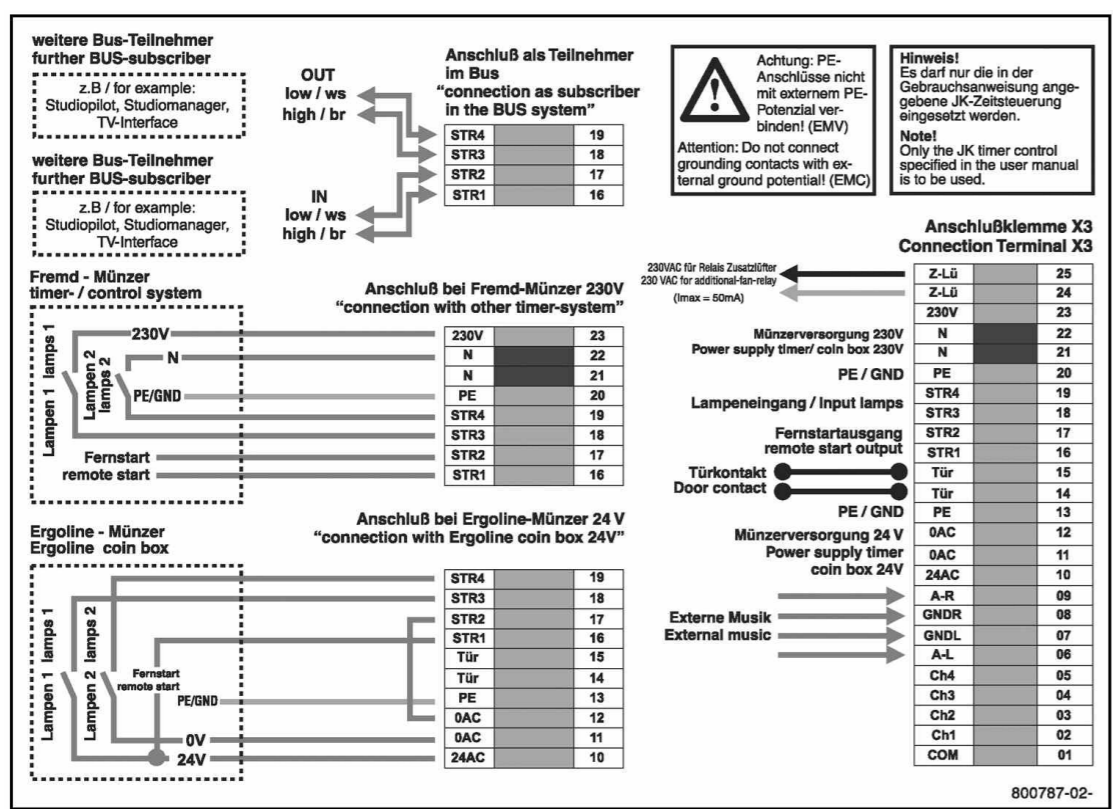
COPYING OF THIS DOCUMENT, AND GIVING IT TO OTHERS AND THE USE OR COMMUNICATION OF THE CONTENTS THEREOF, ARE FORBIDDEN WITHOUT EXPRESS AUTHORITY. OFFENDERS ARE LIABLE TO THE PAYMENT OF DAMAGES. ALL RIGHTS ARE RESERVED IN THE EVENT OF THE GRANT OF A PATENT OR THE REGISTRATION OF A UTILITY MODEL OR DESIGN.

Die Weitergabe und Vervielfältigung dieser Unterlagen sowie die Weitergabe von Informationen und Kenntnisse an Dritte, die nicht unmittelbar mit dem Projekt beauftragt sind, ist nicht gestattet. Zuwiderhandlungen verpflichten zu Schadensersatz. Alle Rechte für den Fall der Patentierung oder Gebrauchsmuster-Eintragung werden vorbehalten.



01- 26.09.07 Schnabel		26.09.07 Eschemann		Änderungsdefinition siehe Konstruktions-Mitteilung		JK- Holding GmbH Telefon 02224/818-0		Baugruppe HP - fan		Benennung Schematic Soltron XXL 950 USA		Blatt 19	
INDEX DATE		Prüfer CONTROLLER		SEE CONSTRUCTION NOTES		D-53578 Windhagen Telefax 02224/818-280		ASSEMBLY		PROJECT-NO. PL 89		von 30 Bl.	
Datum DATE		Datum DATE		Datum DATE		Datum DATE		Prüfer CONTR.		Teile-Nr. IDENT-NO. 1501810-01-		Blatt 19	
26.09.07		26.09.07		26.04.07		26.09.07		Pott		1501810-01-		30 Bl.	

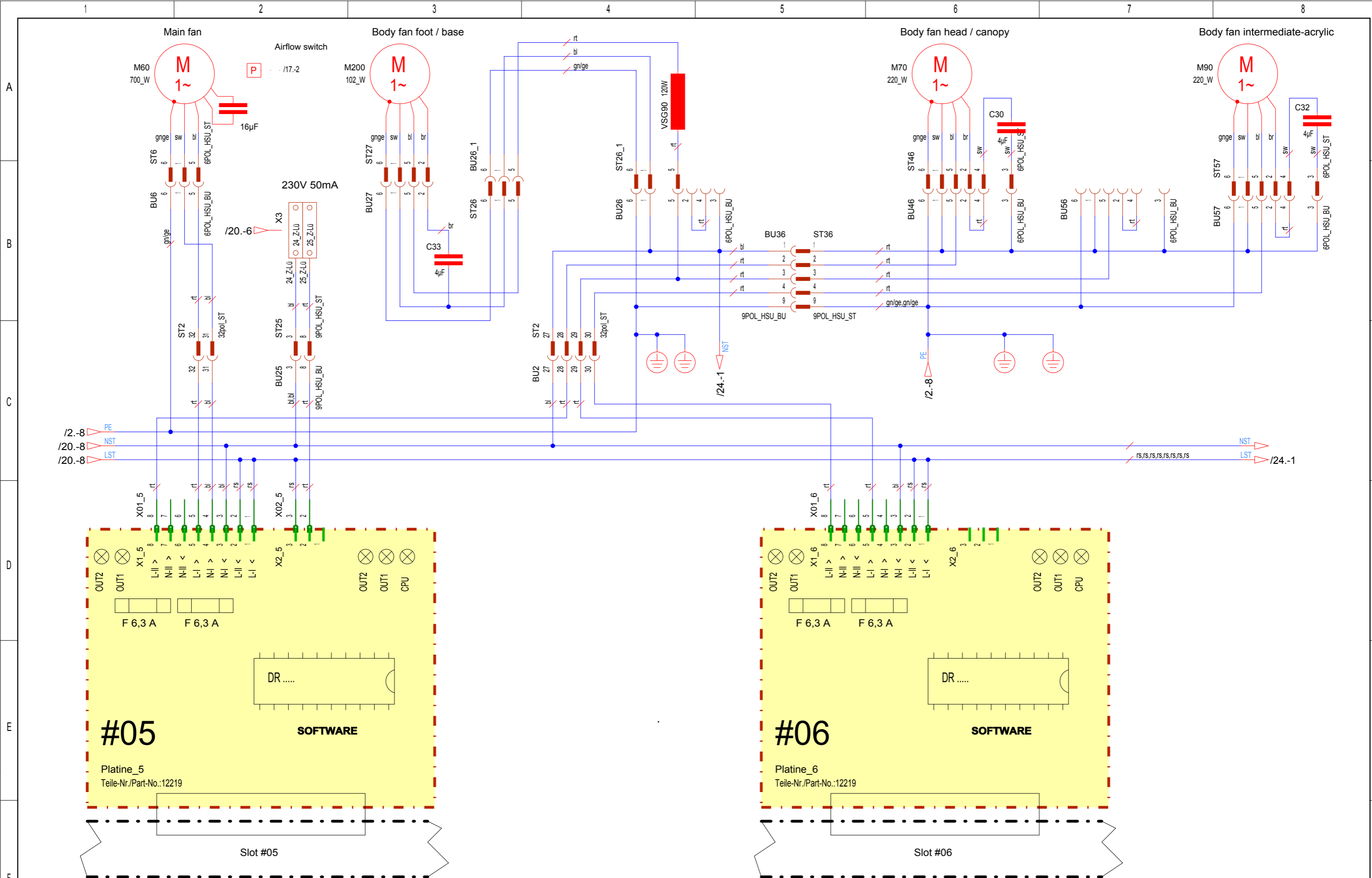
COPYING OF THIS DOCUMENT, AND GIVING IT TO OTHERS AND THE USE OR COMMUNICATION OF THE CONTENTS THEREOF, ARE FORBIDDEN WITHOUT EXPRESS AUTHORITY. OFFENDERS ARE LIABLE TO THE PAYMENT OF DAMAGES. ALL RIGHTS ARE RESERVED IN THE EVENT OF THE GRANT OF A PATENT OR THE REGISTRATION OF A UTILITY MODEL OR DESIGN.



Die Weitergabe und Vervielfältigung dieser Unterlagen sowie die Weitergabe von Informationen und Kenntnisse an Dritte, die nicht unmittelbar mit dem Projekt befaßt sind, ist nicht gestattet. Zuwiderhandlungen verpflichten zu Schadensersatz. Alle Rechte für den Fall der Patentierung oder Gebrauchsmuster-Ertragung werden vorbehalten.

Änderungsdefinition siehe JK- Holding GmbH Telefon 02224/818-0 D-53578 Windhagen Telefax 02224/818-280					Baugruppe ASSEMBLY Coin box					Benennung TITLE Schematic Soltron XXL 950 USA				
01- INDEX	26.09.07 DATE	Schnabel BEARBEITER	26.09.07 DATE	Eschemann PRÜFER	26.09.07 DATE	Schnabel BEARBEITER	26.09.07 DATE	Eschemann PRÜFER	PL 89 PROJECT-NO.	1501810-01- IDENT-NO.	20 Blatt	30 von	Bl.	

COPYING OF THIS DOCUMENT, AND GIVING IT TO OTHERS AND THE USE OR COMMUNICATION OF THE CONTENTS THEREOF, ARE FORBIDDEN WITHOUT EXPRESS AUTHORITY. OFFENDERS ARE LIABLE TO THE PAYMENT OF DAMAGES. ALL RIGHTS ARE RESERVED IN THE EVENT OF THE GRANT OF A PATENT OR THE REGISTRATION OF A UTILITY MODEL OR DESIGN.

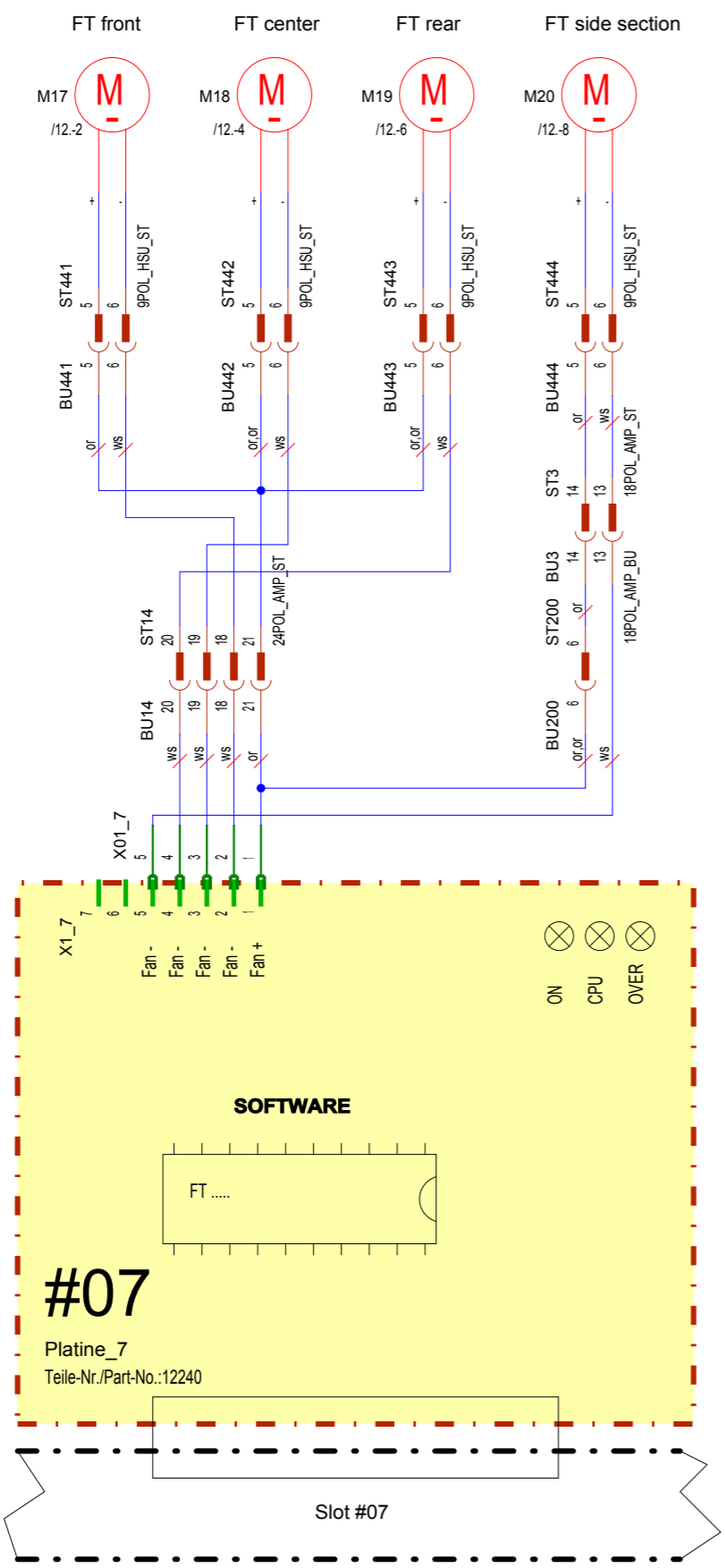


Die Weitergabe und Vervielfältigung dieser Unterlagen sowie die Weitergabe von Informationen und Kenntnisse an Dritte, die nicht unmittelbar mit dem Projekt beauftragt sind, ist nicht gestattet. Zuwiderhandlungen verpflichten zu Schadensersatz. Alle Rechte für den Fall der Patentierung oder Gebrauchsmuster-Ertragung werden vorbehalten.

01-26.09.07		Schnabel		26.09.07		Eschemann		Änderungsdefinition siehe JK- Holding GmbH Telefon 02224/818-0		Baugruppe ASSEMBLY Fan control		Benennung TITLE Schematic Soltron XXL 950 USA		Projekt-Nr. PL 89		Teile-Nr. 1501810-01-		Blatt 21	
INDEX DATE		Bearbeiter ORIGIN		Datum DATE		Prüfer CONTROLLER		FOR ALTERATION DEFINITIONS SEE CONSTRUCTION NOTES		Datum DATE 26.04.07		Bearbeiter ORIGIN Schnabel		Datum DATE 26.09.07		Prüfer CONTR. Pott		von 30 Bl.	

COPYING OF THIS DOCUMENT, AND GIVING IT TO OTHERS AND THE USE OR COMMUNICATION OF THE CONTENTS THEREOF, ARE FORBIDDEN WITHOUT EXPRESS AUTHORITY. OFFENDERS ARE LIABLE TO THE PAYMENT OF DAMAGES. ALL RIGHTS ARE RESERVED IN THE EVENT OF THE GRANT OF A PATENT OR THE REGISTRATION OF A UTILITY MODEL OR DESIGN.

Die Weitergabe und Vervielfältigung dieser Unterlagen sowie die Weitergabe von Informationen und Kenntnisse an Dritte, die nicht unmittelbar mit dem Projekt beauftragt sind, ist nicht gestattet. Zuwiderhandlungen verpflichten zu Schadensersatz. Alle Rechte für den Fall der Patentierung oder Gebrauchsmuster-Ertragung werden vorbehalten.



01-	26.09.07	Schnabel	26.09.07	Eschemann
INDEX	DATE	BEARBEITER	DATE	PRÜFER

Änderungsdefinition siehe Konstruktions-Mitteilung FOR ALTERATION DEFINITIONS SEE CONSTRUCTION NOTES		JK- Holding GmbH D-53578 Windhagen		Telefon 02224/818-0 Telefax 02224/818-280	
Datum DATE	26.04.07	Bearbeiter ORIGN	Schnabel	Datum DATE	26.09.07
Prüfer CONTR				Prüfer CONTR	Pott

Baugruppe ASSEMBLY		FT fan / Voice Guide	
Benennung TITLE	Schematic Soltron XXL 950 USA		
Projekt-Nr. PROJECT-NO.	PL 89	Teile-Nr. IDENT-NO.	1501810-01-
Blatt	22	von	30 Bl.

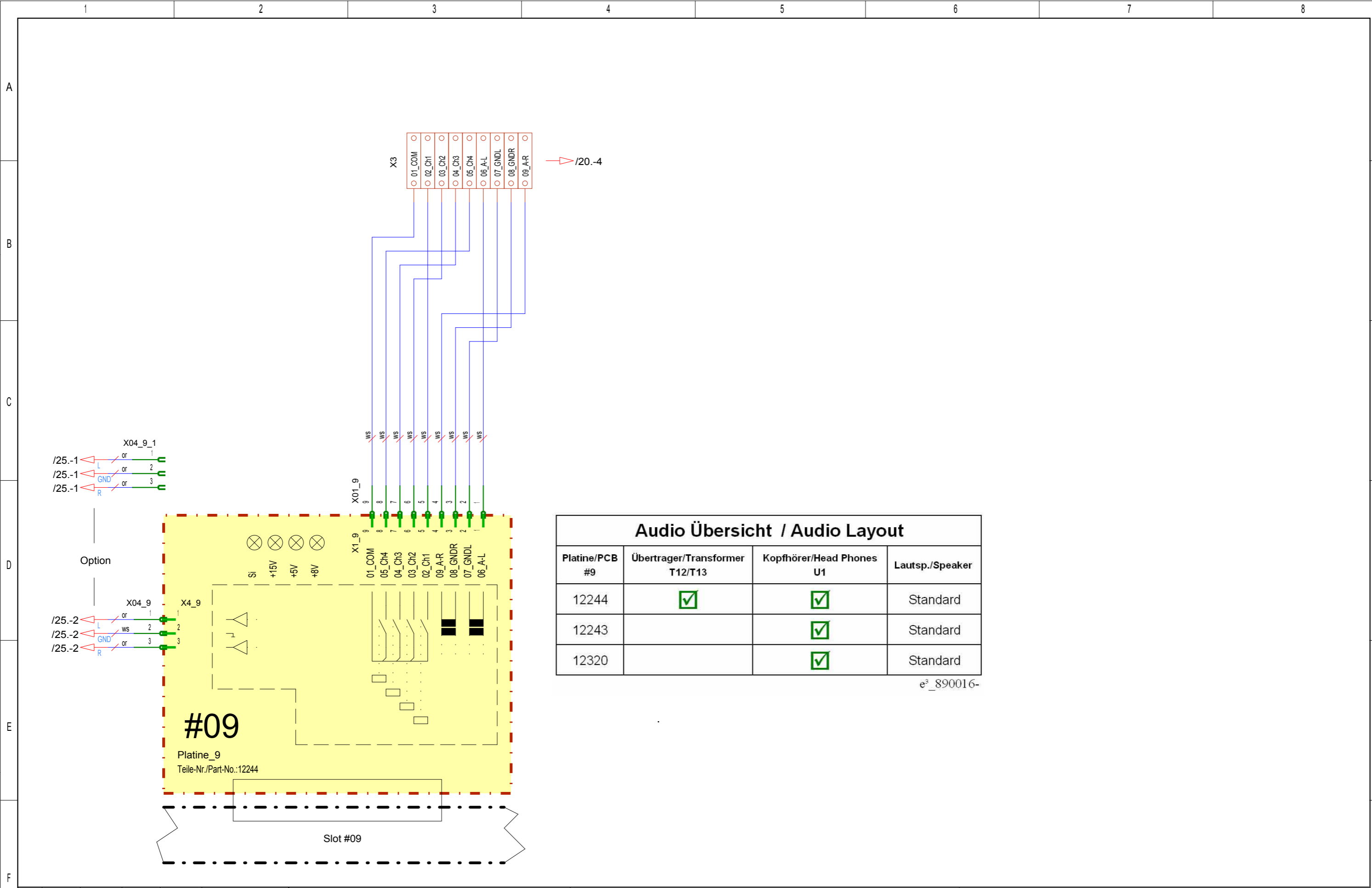
1 2 3 4 5 6 7 8

A
B
C
D
E
F

A
B
C
D
E
F

COPYING OF THIS DOCUMENT, AND GIVING IT TO OTHERS AND THE USE OR COMMUNICATION OF THE CONTENTS THEREOF, ARE FORBIDDEN WITHOUT EXPRESS AUTHORITY. OFFENDERS ARE LIABLE TO THE PAYMENT OF DAMAGES. ALL RIGHTS ARE RESERVED IN THE EVENT OF THE GRANT OF A PATENT OR THE REGISTRATION OF A UTILITY MODEL OR DESIGN.

Die Weitergabe und Vervielfältigung dieser Unterlagen sowie die Weitergabe von Informationen und Kenntnisse an Dritte, die nicht unmittelbar mit dem Projekt beauftragt sind, ist nicht gestattet. Zuwiderhandlungen verpflichten zu Schadensersatz. Alle Rechte für den Fall der Patenterteilung oder Gebrauchsmuster-Ertragung werden vorbehalten.



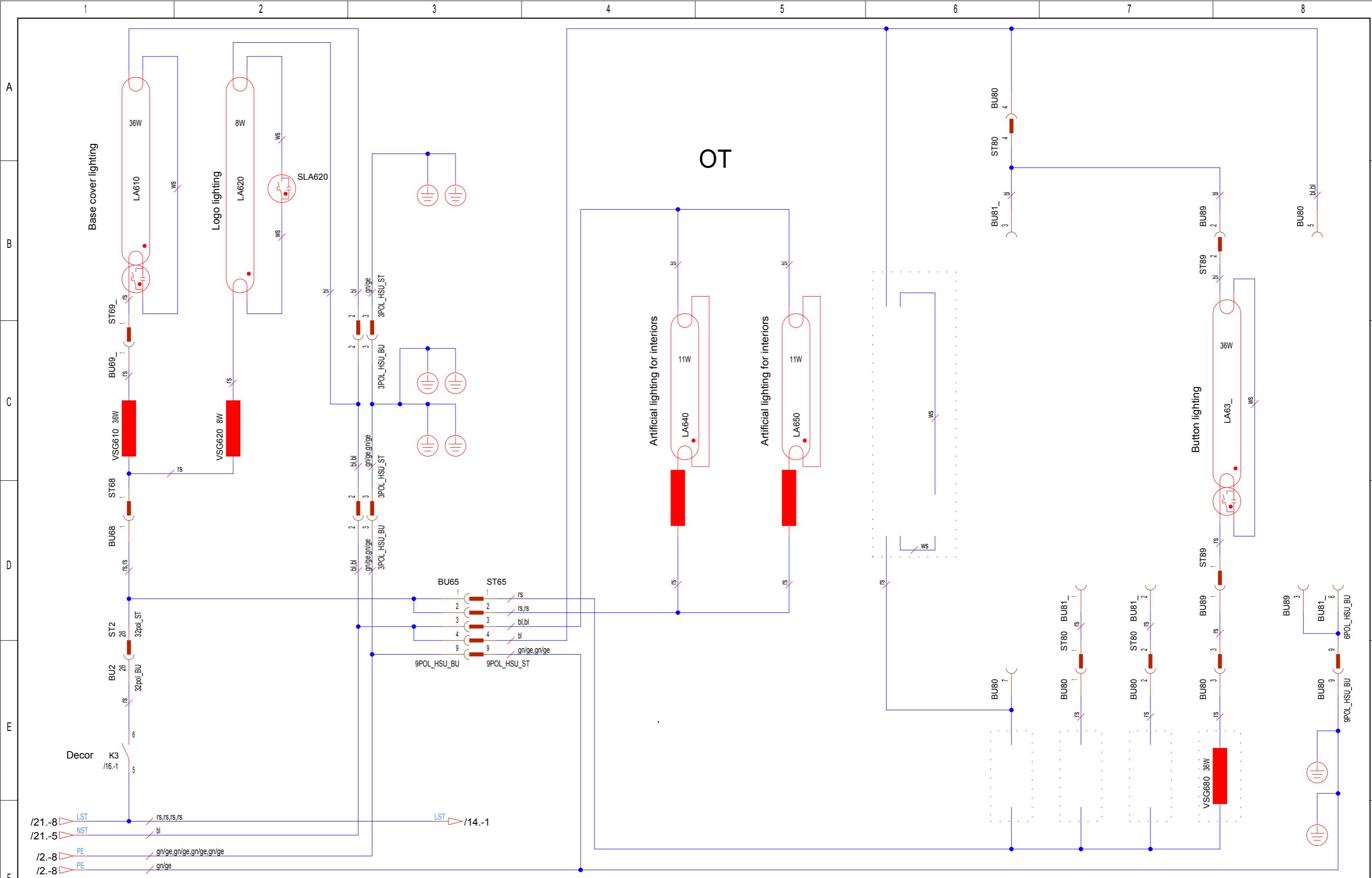
Audio Übersicht / Audio Layout			
Platine/PCB #9	Übertrager/Transformer T12/T13	Kopfhörer/Head Phones U1	Lautsp./Speaker
12244	✓	✓	Standard
12243		✓	Standard
12320		✓	Standard

e³_890016-

Änderungsdefinition siehe JK- Holding GmbH Telefon 02224/818-0 Konstruktions-Mitteilung D-53578 Windhagen Telefax 02224/818-280					Baugruppe ASSEMBLY Audio		Benennung Schematic Soltron XXL 950 USA TITLE		
01- Index Datum DATE 26.09.07	26.09.07 Schnabel Bearbeiter ORIGIN	26.09.07 Eschemann Prüfer CONTROLLER	Datum DATE 26.04.07	Bearbeiter ORIGIN Schnabel	Datum DATE 26.09.07	Prüfer CONTR. Pott	Projekt-Nr. PROJECT-NO. PL 89	Teile-Nr. IDENT-NO. 1501810-01-	Blatt 23 von 30 Bl.

COPYING OF THIS DOCUMENT, AND GIVING IT TO OTHERS AND THE USE OR COMMUNICATION OF THE CONTENTS THEREOF, ARE FORBIDDEN WITHOUT EXPRESS AUTHORITY. OFFENDERS ARE LIABLE TO THE PAYMENT OF DAMAGES. ALL RIGHTS ARE RESERVED IN THE EVENT OF THE GRANT OF A PATENT OR THE REGISTRATION OF A UTILITY MODEL OR DESIGN.

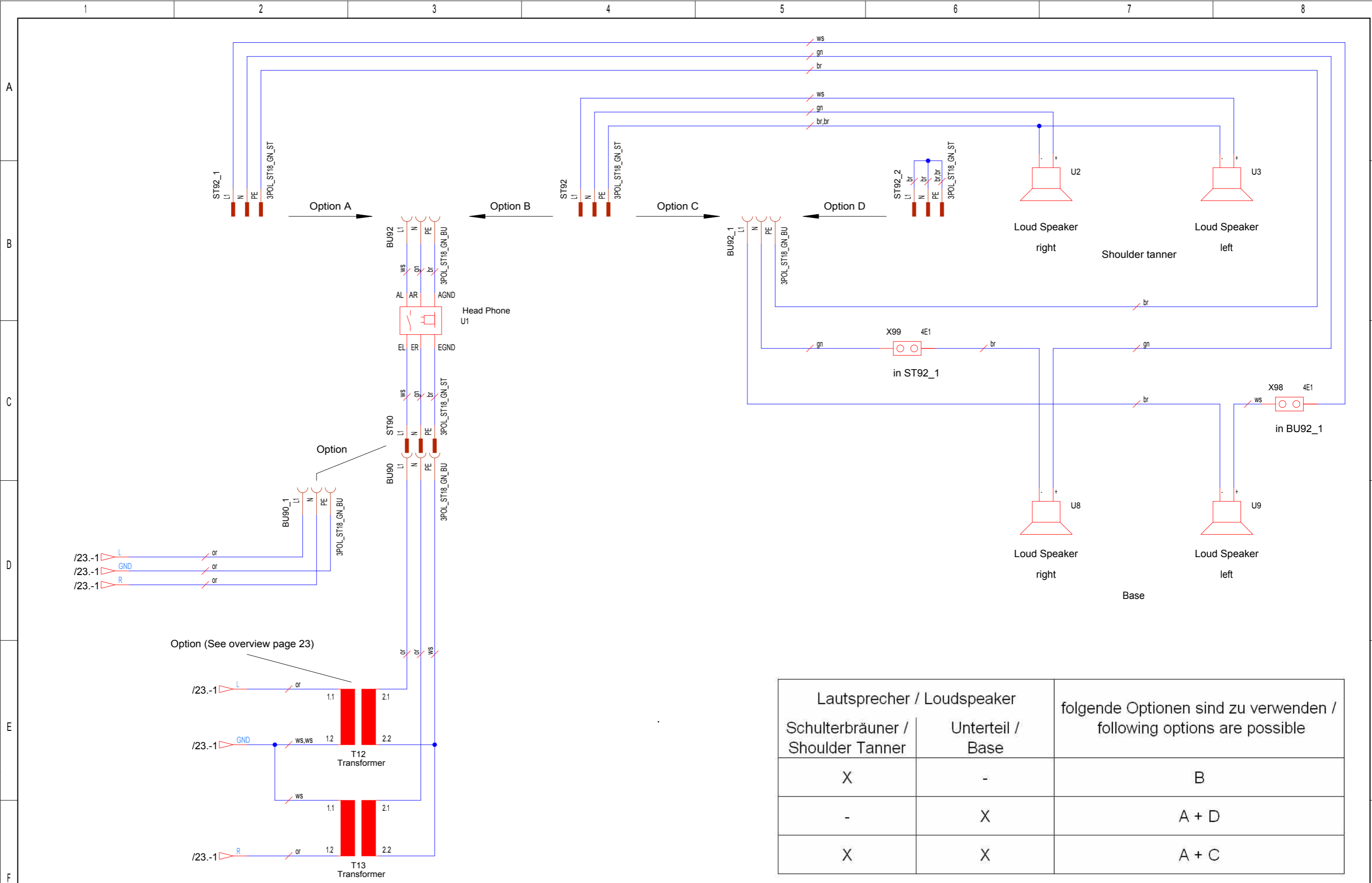
Die Weitergabe und Vervielfältigung dieser Unterlage sowie die Weitergabe von Informationen und Kenntnisse an Dritte, die nicht unmittelbar mit dem Projekt beauftragt sind, ist nicht gestattet. Zuwiderhandlungen verpflichten zu Schadensersatz. Alle Rechte für den Fall der Patentierung oder Gebrauchsmuster-Ertragung werden vorbehalten.



01- 26.09.07		Schnabel 26.09.07		Eschemann		Änderungsdefinition siehe JK- Holding GmbH Telefon 02224/818-0		Baugruppe ASSEMBLY Decor lighting		Benennung TITLE Schematic Soltron XXL 950 USA	
INDEX DATE		Bearbeiter ORIGIN		Prüfer CONTROLLER		FOR ALTERATION DEFINITIONS SEE CONSTRUCTION NOTES		Datum DATE 26.04.07		Projekt-Nr. PROJECT-NO. PL 89	
		Schnabel		Pott				Teil-Nr. IDENT-NO. 1501810-01-		Blatt 24 von 30 Bl.	

COPYING OF THIS DOCUMENT, AND GIVING IT TO OTHERS AND THE USE OR COMMUNICATION OF THE CONTENTS THEREOF, ARE FORBIDDEN WITHOUT EXPRESS AUTHORITY. OFFENDERS ARE LIABLE TO THE PAYMENT OF DAMAGES. ALL RIGHTS ARE RESERVED IN THE EVENT OF THE GRANT OF A PATENT OR THE REGISTRATION OF A UTILITY MODEL OR DESIGN.

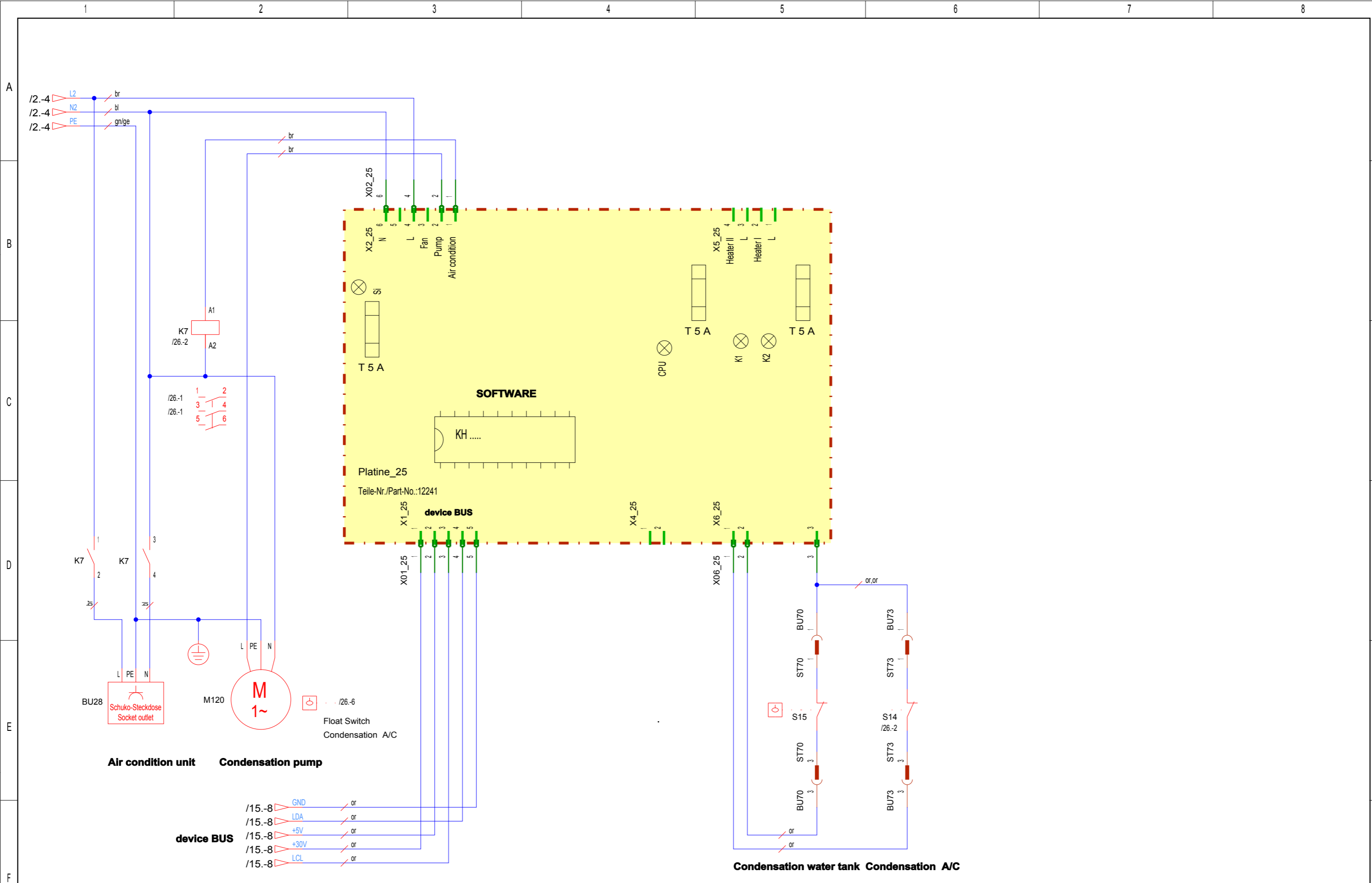
Die Weitergabe und Vervielfältigung dieser Unterlage sowie die Weitergabe von Informationen und Kenntnisse an Dritte, die nicht unmittelbar mit dem Projekt beauftragt sind, ist nicht gestattet. Zuwiderhandlungen verpflichten zu Schadensersatz. Alle Rechte für den Fall der Patentierung oder Gebrauchsmuster-Eintragung werden vorbehalten.



Lautsprecher / Loudspeaker		folgende Optionen sind zu verwenden / following options are possible
Schulterbräuner / Shoulder Tanner	Unterteil / Base	
X	-	B
-	X	A + D
X	X	A + C

COPYING OF THIS DOCUMENT, AND GIVING IT TO OTHERS AND THE USE OR COMMUNICATION OF THE CONTENTS THEREOF, ARE FORBIDDEN WITHOUT EXPRESS AUTHORITY. OFFENDERS ARE LIABLE TO THE PAYMENT OF DAMAGES. ALL RIGHTS ARE RESERVED IN THE EVENT OF THE GRANT OF A PATENT OR THE REGISTRATION OF A UTILITY MODEL OR DESIGN.

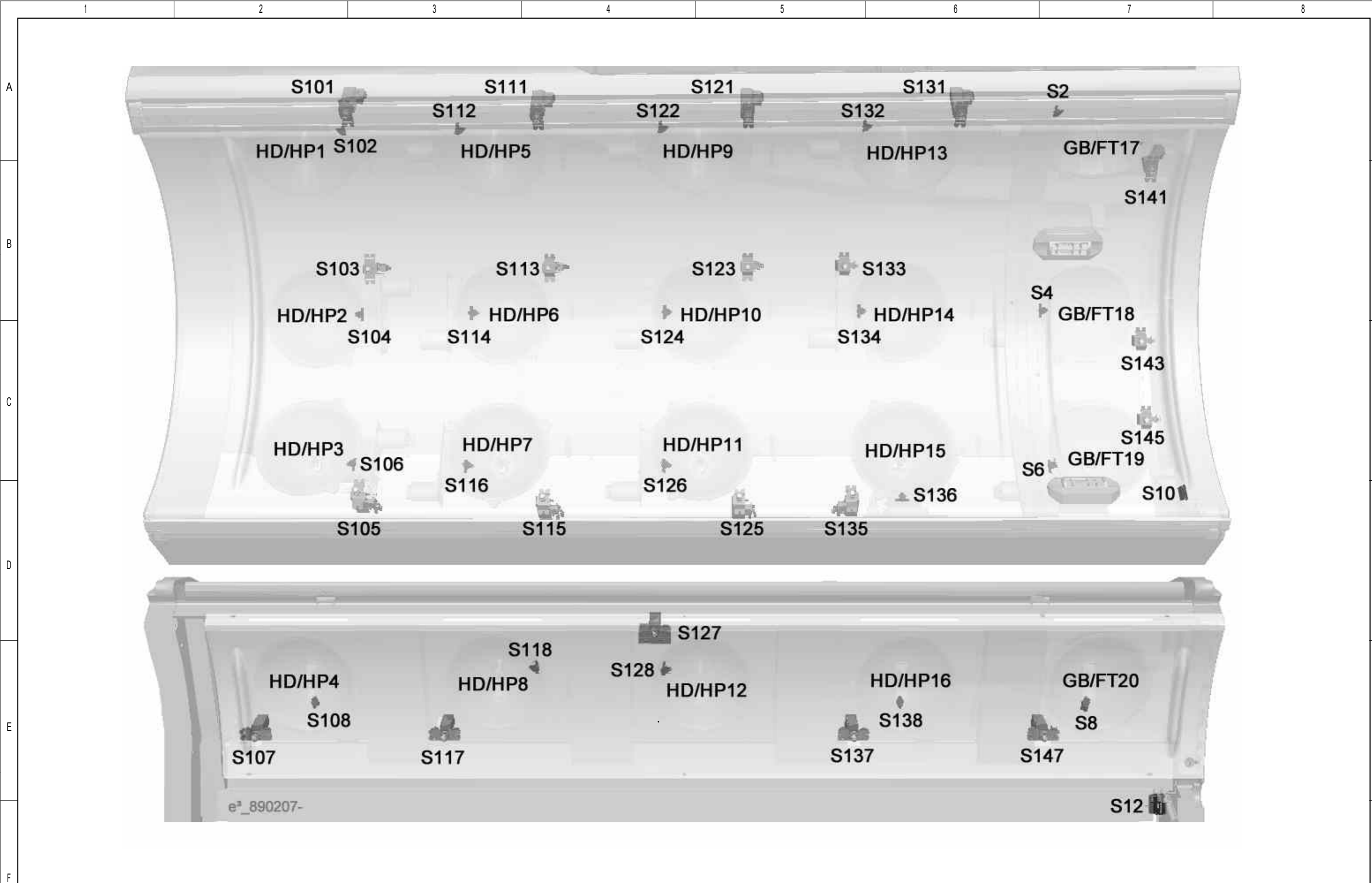
Die Weitergabe und Vervielfältigung dieser Unterlagen sowie die Weitergabe von Informationen und Kenntnisse an Dritte, die nicht unmittelbar mit dem Projekt befasst sind, ist nicht gestattet. Zuwiderhandlungen verpflichten zu Schadensersatz. Alle Rechte für den Fall der Patentierung oder Gebrauchsmuster-Eintragung werden vorbehalten.



Änderungsdefinition siehe JK- Holding GmbH Telefon 02224/818-0 D-53578 Windhagen Telefax 02224/818-280					Baugruppe ASSEMBLY Air Condition / heater					Benennung TITLE Schematic Soltron XXL 950 USA							
01-	26.09.07	Schnabel	26.09.07	Eschemann	Datum DATE	26.04.07	Bearbeiter ORIGIN	Schnabel	Datum DATE	26.09.07	Prüfer CONTR.	Pott	Projekt-Nr. PROJECT-NO.	PL 89	Teile-Nr. IDENT-NO.	1501810-01-	Blatt 26
INDEX	DATE	BEARBEITER	DATE	PRÜFER	DATE	DATE	ORIGIN	DATE	DATE	DATE	CONTR.	DATE	PROJECT-NO.	PL 89	IDENT-NO.	1501810-01-	von 30 Bl.

COPYING OF THIS DOCUMENT, AND GIVING IT TO OTHERS AND THE USE OR COMMUNICATION OF THE CONTENTS THEREOF, ARE FORBIDDEN WITHOUT EXPRESS AUTHORITY. OFFENDERS ARE LIABLE TO THE PAYMENT OF DAMAGES. ALL RIGHTS ARE RESERVED IN THE EVENT OF THE GRANT OF A PATENT OR THE REGISTRATION OF A UTILITY MODEL OR DESIGN.

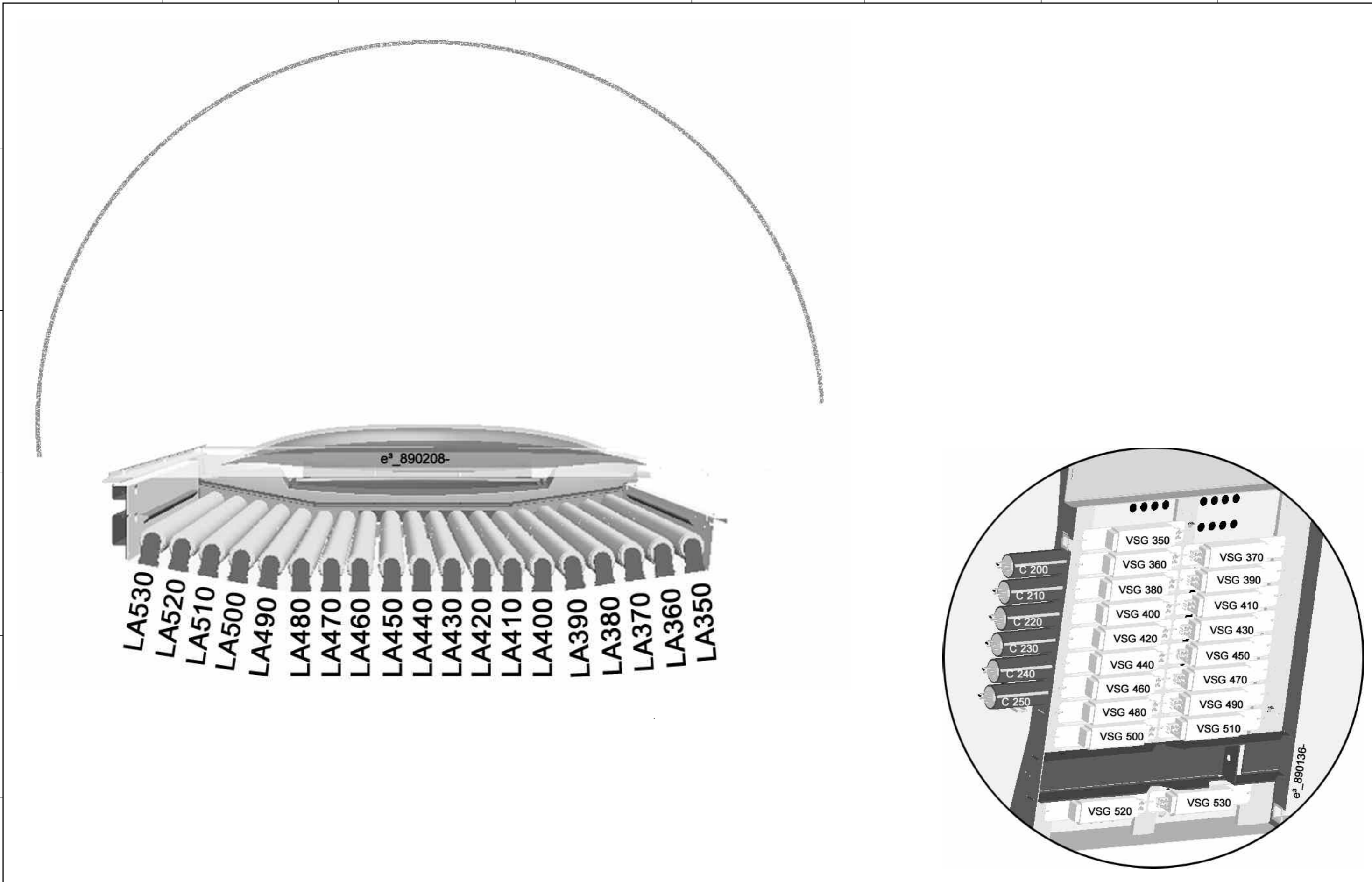
Die Weitergabe und Vervielfältigung dieser Unterlagen sowie die Weitergabe von Informationen und Kenntnisse an Dritte, die nicht unmittelbar mit dem Projekt beauftragt sind, ist nicht gestattet. Zuwiderhandlungen verpflichten zu Schadensersatz. Alle Rechte für den Fall der Patentierung oder Gebrauchsmuster-Eintragung werden vorbehalten.



Änderungsdefinition siehe Konstruktions-Mitteilung FOR ALTERATION DEFINITIONS SEE CONSTRUCTION NOTES					JK- Holding GmbH Telefon 02224/818-0 D-53578 Windhagen Telefax 02224/818-280				Baugruppe ASSEMBLY Layout HP-Assembly OT ST				Benennung TITLE Schematic Soltron XXL 950 USA					
01-	26.09.07	Schnabel	26.09.07	Eschemann	Datum DATE	26.04.07	Bearbeiter ORIGIN	Schnabel	Datum DATE	26.09.07	Prüfer CONTR.	W. Pott	Projekt-Nr. PROJECT-NO.	PL 89	Teile-Nr. IDENT-NO.	1501810-01-	Blatt von	27 30 Bl.

COPYING OF THIS DOCUMENT, AND GIVING IT TO OTHERS AND THE USE OR COMMUNICATION OF THE CONTENTS THEREOF, ARE FORBIDDEN WITHOUT EXPRESS AUTHORITY. OFFENDERS ARE LIABLE TO THE PAYMENT OF DAMAGES. ALL RIGHTS ARE RESERVED IN THE EVENT OF THE GRANT OF A PATENT OR THE REGISTRATION OF A UTILITY MODEL OR DESIGN.

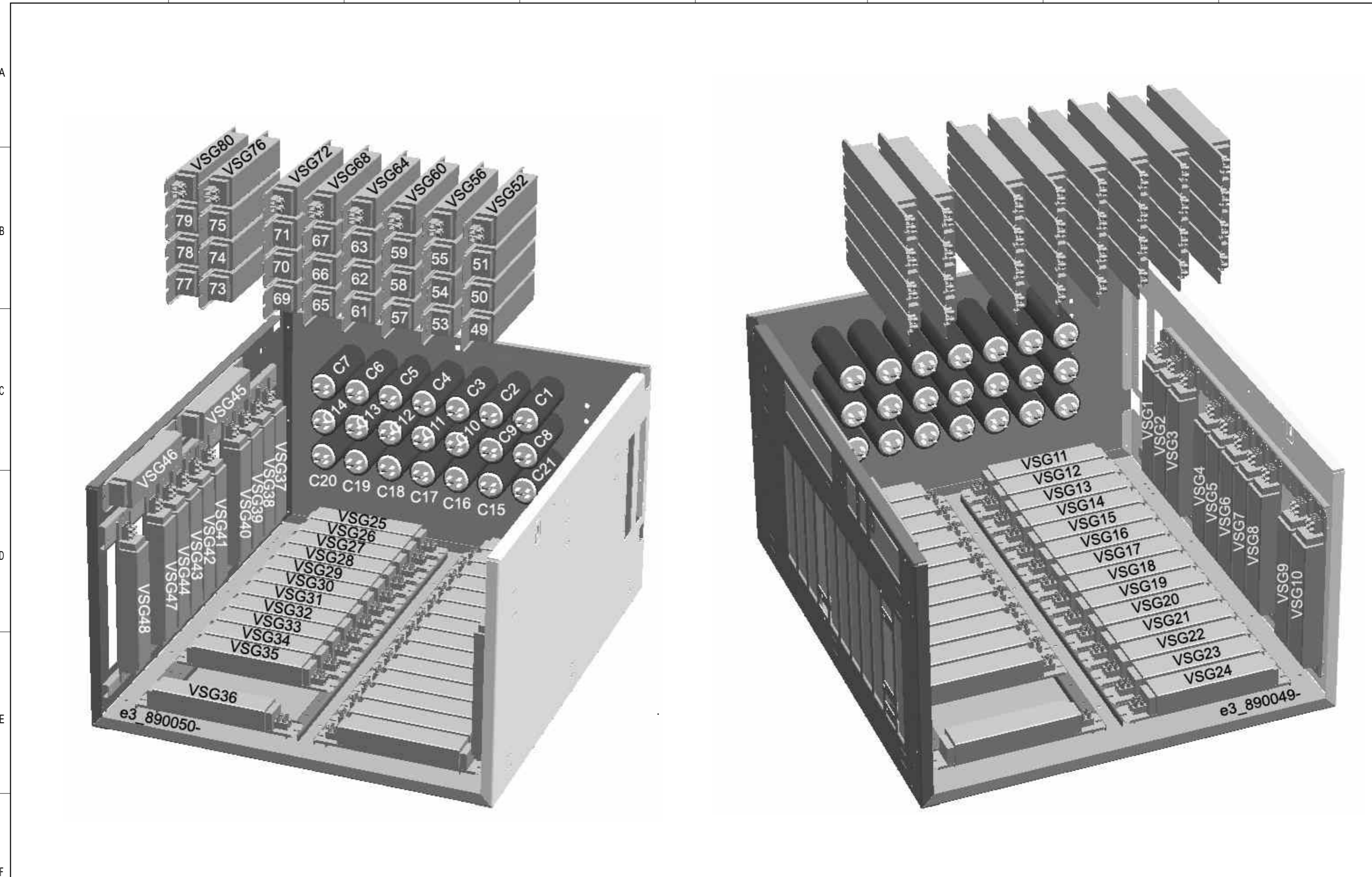
Die Weitergabe und Vervielfältigung dieser Unterlagen sowie die Weitergabe von Informationen und Kenntnisse an Dritte, die nicht unmittelbar mit dem Projekt beauftragt sind, ist nicht gestattet. Zuwiderhandlungen verpflichten zu Schadensersatz. Alle Rechte für den Fall der Patentierung oder Gebrauchsmuster-Eintragung werden vorbehalten.



					Änderungsdefinition siehe JK- Holding GmbH Telefon 02224/818-0 D-53578 Windhagen Telefax 02224/818-280				Baugruppe ASSEMBLY Layout lamps Base		Benennung TITLE Schematic Soltron XXL 950 USA		Blatt 28		
01-	26.09.07	Schnabel	26.09.07	Eschemann	FOR ALTERATION DEFINITIONS SEE CONSTRUCTION NOTES				Datum DATE 26.04.07	Bearbeiter ORIGIN Schnabel	Datum DATE 26.09.07	Prüfer CONTR. W. Pott	Projekt-Nr. PROJECT-NO. PL 89	Teile-Nr. IDENT-NO. 1501810-01-	von 30 Bl.

COPYING OF THIS DOCUMENT, AND GIVING IT TO OTHERS AND THE USE OR COMMUNICATION OF THE CONTENTS THEREOF, ARE FORBIDDEN WITHOUT EXPRESS AUTHORITY. OFFENDERS ARE LIABLE TO THE PAYMENT OF DAMAGES. ALL RIGHTS ARE RESERVED IN THE EVENT OF THE GRANT OF A PATENT OR THE REGISTRATION OF A UTILITY MODEL OR DESIGN.

Die Weitergabe und Vervielfältigung dieser Unterlagen sowie die Weitergabe von Informationen und Kenntnisse an Dritte, die nicht unmittelbar mit dem Projekt beauftragt sind, ist nicht gestattet. Zuwiderhandlungen verpflichten zu Schadensersatz. Alle Rechte für den Fall der Patentierung oder Gebrauchsmuster-Eintragung werden vorbehalten.



					JK- Holding GmbH Telefon 02224/818-0 D-53578 Windhagen Telefax 02224/818-280				Baugruppe ASSEMBLY Layout VSG / capacitors		Benennung TITLE Schematic Soltron XXL 950 USA								
01-	26.09.07	Schnabel	26.09.07	Eschemann	Datum	26.04.07	Bearbeiter	Schnabel	Datum	26.09.07	Prüfer	Pott	Projekt-Nr.	PL 89	Teile-Nr.	1501810-01-	Blatt	29	
INDEX	DATE	BEARBEITER	DATE	PRÜFER	DATE	DATE	ORIGIN	DATE	DATE	DATE	CONTR.		PROJECT-NO.		IDENT-NO.		VON	30	BL.

COPYING OF THIS DOCUMENT, AND GIVING IT TO OTHERS AND THE USE OR COMMUNICATION OF THE CONTENTS THEREOF, ARE FORBIDDEN WITHOUT EXPRESS AUTHORITY. OFFENDERS ARE LIABLE TO THE PAYMENT OF DAMAGES. ALL RIGHTS ARE RESERVED IN THE EVENT OF THE GRANT OF A PATENT OR THE REGISTRATION OF A UTILITY MODEL OR DESIGN.



Die Weitergabe und Vervielfältigung dieser Unterlagen sowie die Weitergabe von Informationen und Kenntnisse an Dritte, die nicht unmittelbar mit dem Projekt beauftragt sind, ist nicht gestattet. Zuwiderhandlungen verpflichten zu Schadensersatz. Alle Rechte für den Fall der Patenterteilung oder Gebrauchsmuster-Eintragung werden vorbehalten.

					Änderungsdefinition siehe JK- Holding GmbH Telefon 02224/818-0 D-53578 Windhagen Telefax 02224/818-280		Baugruppe ASSEMBLY Layout lamps / VSG SB		Benennung Schematic Soltron XXL 950 USA TITLE				
01-	26.09.07	Schnabel	26.09.07	Eschemann	FOR ALTERATION DEFINITIONS SEE CONSTRUCTION NOTES		Datum 26.04.07	Bearbeiter Schnabel	Datum 26.09.07	Prüfer W. Pott	Projekt-Nr. PL 89	Teile-Nr. 1501810-01-	Blatt 30
INDEX	DATE	BEARBEITER	DATE	PRÜFER							PROJECT-NO.	IDENT-NO.	von 30 Bl.